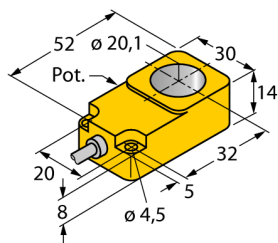


Détecteur inductif avec sortie analogique BI20R-Q14-LU

TURCK

Industrial
Automation



- rectangulaire, hauteur 14 mm
- plastique, PBT-GF30-V0
- sensibilité réglable par potentiomètre
- mesure d'épaisseur (p.ex. de vis, de clous, de barres)
- mesure de distance avec élément de commande conique: longueur de la plage de mesure librement réglable par la longueur de la cône
- 3 fils, 15...30 VDC
- sortie analogique
- 0...10 V
- raccordement par câble

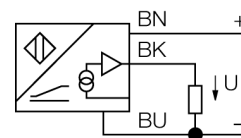
Type	BI20R-Q14-LU
No. d'identité	1535546

Diamètre intérieur d'anneau D	20.1 mm
Reproductibilité	≤ 1 % de la plage de mesure A – B
	≤ 0,5 %, après temps d'échauffement de 0,5 h
Dérive en température	≤ ± 0.06 % / K
Température ambiante	-25...+70 °C

Tension de service	15...30 VDC
Taux d'ondulation	≤ 10 % $V_{crête \ à \ crête}$
Consommation propre à vide I_0	≤ 8 mA
Tension d'isolement nominale	≤ 0.5 kV
Protection contre les courts-circuits	oui
Protection contre les ruptures de câble/inversions de polarité	oui/ entièrement
Fonction de sortie	3 fils, Sortie analogique
Sortie de tension	0...10V
Résistance de charge de la sortie de tension	≥ 4.7 kΩ
Fréquence de mesure	80 Hz

Format	détecteur annulaire, Q14
Dimensions	52 x 30 x 14 mm
Matériau de boîtier	plastique, PBT
Raccordement	câble
qualité de câble	5.2 mm, LiYY-11Y, PUR, 2 m
Section câble	3x 0.34mm ²
Qualité bobine	plastique, POM
Résistance aux vibrations	55 Hz (1 mm)
Résistance aux chocs	30 g (11 ms)
Type de protection	IP67
MTTF	751Années suivant SN 29500 (Ed. 99) 40°C

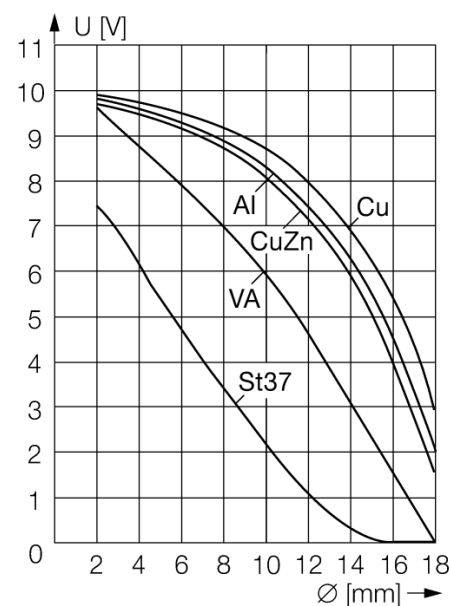
Schéma de raccordement



Principe de fonctionnement

Les détecteurs inductifs à sortie analogique de Turck permettent d'effectuer des applications de réglage simples. Ils procurent un signal de courant, de tension ou de fréquence proportionnel à la distance. Ce signal de sortie des détecteurs analogiques TURCK est linéaire à la distance de l'objet de commande sur l'ensemble de la plage de détection.

Plage de mesure

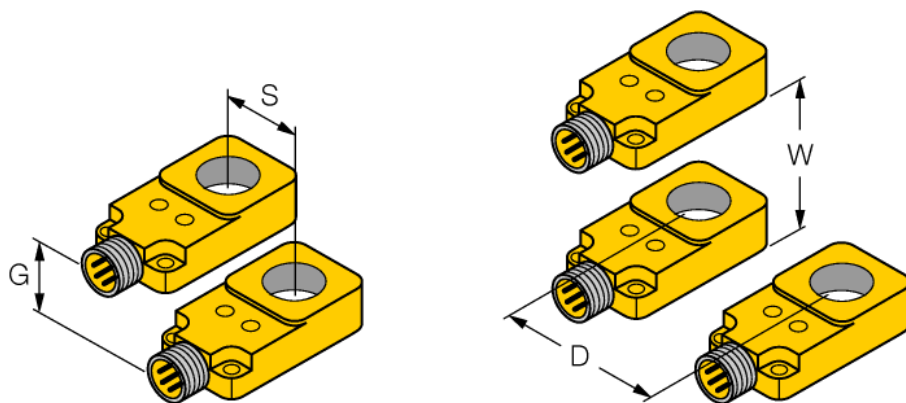


Détecteur inductif avec sortie analogique BI20R-Q14-LU

TURCK

Industrial
Automation

Distance D	45 mm
Distance W	45 mm
Distance S	14 mm
Distance G	30 mm



Détecteur inductif avec sortie analogique BI20R-Q14-LU

TURCK

Industrial
Automation

Accessoires

Type	No. d'identité		Dimensions
IM43-13-SR	7540041	Générateur de seuil; monocanal; entrée 0/4...20mA ou 0/2...10V; alimentation d'un transmetteur/détecteur 2 fils ou 3 fils; réglage de la valeur limite par bouton Teach; trois sorties par relais avec chacun un contact N.O.; blocs de bornes débrochables; largeur de 27 mm; tension de service universelle 20...250VUC; pour plus de générateurs de seuil voir catalogue Technique d'Interfaçage	