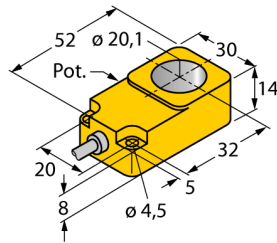


电感式传感器
模拟量输出型
BI20R-Q14-LU

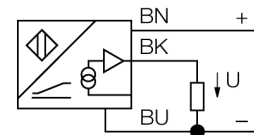
TURCK

Industrial
Automation



- 长方形，14 mm高
- 塑料, PBT-GF30-V0
- 灵敏度通过电位计可调节
- 厚度检测(例如：螺丝，铆钉，棒条体)
- 锥形体的长度测量 检测长度可通过锥角自由调整
- 3线, 15...30 VDC
- 模拟量输出
- 0...10 V
- 电缆连接

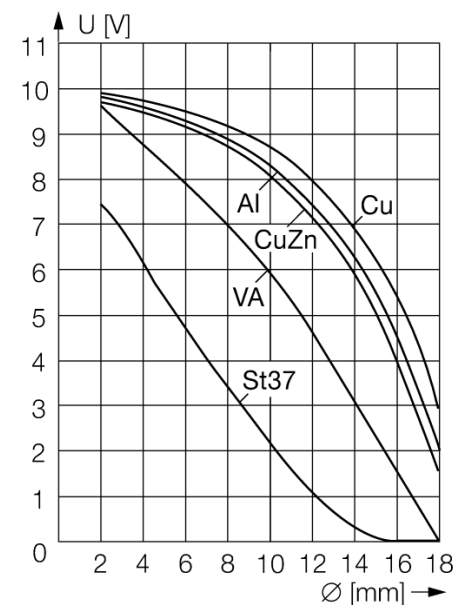
接线图



功能原理

TURCK模拟量输出型电感式传感器可以实现简单控制。它可提供与被测物距离成比例的电流，电压及频率信号。在整个测量范围内的输出信号与被测物的距离成线性关系。

测量范围



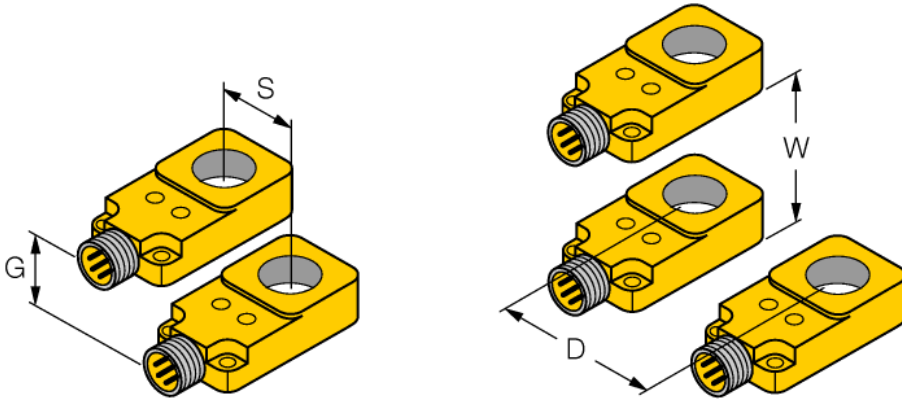
型号	BI20R-Q14-LU
货号	1535546
Inside ring diameter D	20.1 mm
测量范围 [A...B]	取决于圆锥体的直径
重复性	≤ 量程范围 A - B 的 1 % ≤ 0.5 %, 热起后0.5小时
温度漂移	≤ ± 0.06 % / K
环境温度	-25...+70 °C
工作电压	15...30VDC
余波	≤ 10 % U _s
空载电流 I ₀	≤ 8 mA
额定绝缘电压	≤ 0.5 kV
短路保护	是
断路/反极性保护	是/ 是
输出性能	3线, 模拟量输出
模拟量输出	0...10V
负载电阻/电压输出	≥ 4.7 kΩ
开关频率	80 Hz
设计	环型电感式传感器, Q14
尺寸	52 x 30 x 14 mm
外壳材料	塑料, PBT-GF30-V0
连接	电缆
线缆材质	5.2 mm, LiYY-11Y, PUR, 2 m
线缆横截面	3 x 0.34mm ²
感应面	塑料, POM
防震动性	55 Hz (1 mm)
防冲击性	30 g (11 ms)
防护等级	IP67
MTTF	751 years 符合SN 29500 (Ed.99) 40 °C认证

电感式传感器
模拟量输出型
BI20R-Q14-LU

TURCK

Industrial
Automation

距离D	45 mm
距离W	45 mm
距离S	14 mm
距离G	30 mm



电感式传感器
模拟量输出型
BI20R-Q14-LU

TURCK

Industrial
Automation

附件

型号	货号		尺寸图
IM43-13-SR	7540041	极限值监控器；信号通道；输入0/4...20mA或0/2...10V；可为2线或3线变送器/传感器供电；通过示教按钮设定极限值；三个继电器输出，每个继电器带一个常开触点；可插拔接线端子；27mm宽度；通用电源供电20...250VUC；极限值监控器的更多详细描述请见我们的“隔离栅”产品目录。	