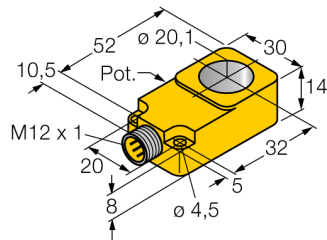


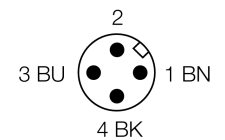
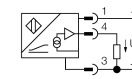
**sensor inductivo  
con salida analógica  
BI20R-Q14-LU-H1141**



- rectangular, 14 mm altura
- plástico, PBT-GF30-V0
- ajuste de la sensibilidad por medio del potenciómetro
- medida del grosor (p.e. tornillos, remaches, material de barras)
- medición de desplazamiento con accionamiento cónico: rango de medición se selecciona libremente por medio de la longitud del cono
- 3 hilos, 15..30 VDC
- salida analógica
- 0 ... 10 V
- conector, M12 x 1

<b>Designación de tipo</b>	BI20R-Q14-LU-H1141
Nº de identificación	1535548
<b>Diámetro interior del anillo D</b>	20.1 mm
Rango de medición [A...B]:	en función de la longitud del cono
Precisión de repetición	≤ 1 % del rango de medición  A – B
	≤ 0,5 %, tras 0,5 h de calentamiento
Variación de temperatura	≤ ± 0.06 % / K
Temperatura ambiente	-25... +70°C
<b>Tensión de servicio</b>	15...30 VDC
Ondulación residual	≤ 10 % U <sub>ss</sub>
Corriente sin carga I <sub>0</sub>	≤ 8 mA
Tensión nominal de aislamiento	≤ 0.5 kV
Protección cortocircuito	sí
Protección ante corto-circuito/polaridad inversa	sí/ completa
Función de salida	3 hilos, salida analógica
Salida de tensión	0...10V
Resistencia de carga de la salida de tensión	≥ 4.7 kΩ
Frecuencia de conversión	80 Hz
<b>Modelo</b>	sensor de anillo, Q14
Medidas	62.5 x 30 x 14 mm
Material de la carcasa	plástico, PBT
Conexión	conector, M12 x 1
Cuerpo de la bobina	plástico, POM
Resistencia a la vibración	55 Hz (1 mm)
Resistencia al choque	30 g (11 ms)
Grado de protección	IP67
MTTF	751Años según SN 29500 (ed. 99) 40°C

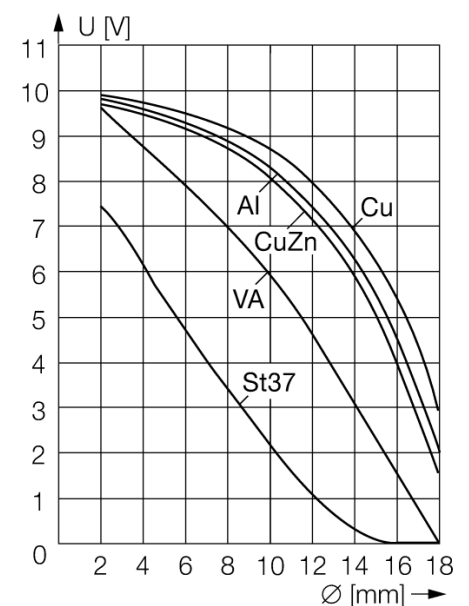
**Esquema de conexiones**



**Principio de funcionamiento**

Tareas sencillas de control pueden ser ejecutadas con sensores inductivos de TURCK con salida análoga. Dichos detectores generan una señal de corriente, voltaje o de frecuencia proporcional a la distancia del objeto. Con los sensores analógicos de TURCK, esta señal de salida es lineal a la distancia del objeto, la cual cubre en su totalidad el rango de detección.

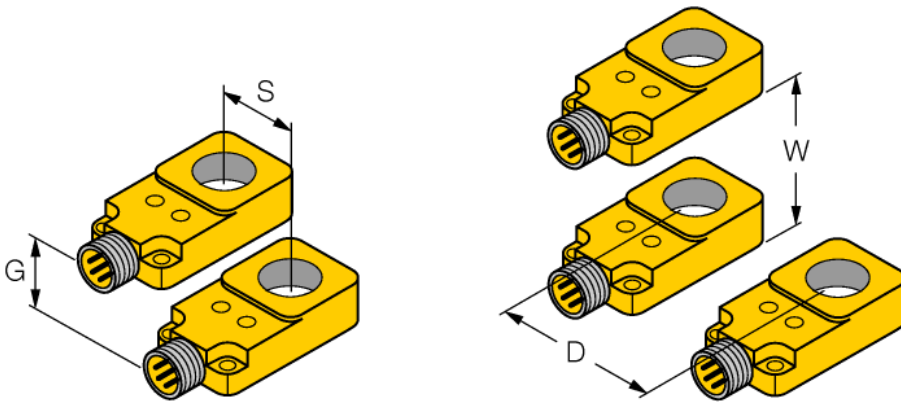
**Rango de medición**



**sensor inductivo  
con salida analógica  
BI20R-Q14-LU-H1141**

---

Distancia D	45 mm
Distancia W	45 mm
Distancia S	14 mm
Distancia G	30 mm



**sensor inductivo  
con salida analógica  
BI20R-Q14-LU-H1141**

**TURCK**

Industrial  
Automation

**Accesorios**

Modelo	N° de identificación		Dibujo acotado
IM43-13-SR	7540041	transmisor de señales de valor límite; monocanal; entrada 0/4...20 mA o 0/2...10 V; alimentación de transmisores/sensores de 2 ó 3 hilos; ajuste del valor límite por medio del pulsador de Teach; tres salidas de relé con un contacto de cierre; bloques de terminales extraíbles; anchura 27 mm; tensión de servicio universal de 20...250 VUC; transmisores adicionales de señales de valores límite en el catálogo "Interface Technology".	

**Accesorios de cableado**

Modelo	N° de identificación		Dibujo acotado
RKC4T-2/TEL	6625010	Cable de conexión, conector hembra M12, recto, 3 polos, longitud de cable: 2m, material de la funda: PVC, negro; homologación cULus; disponibles otras longitudes de cable y variantes, véase <a href="http://www.turck.com">www.turck.com</a>	