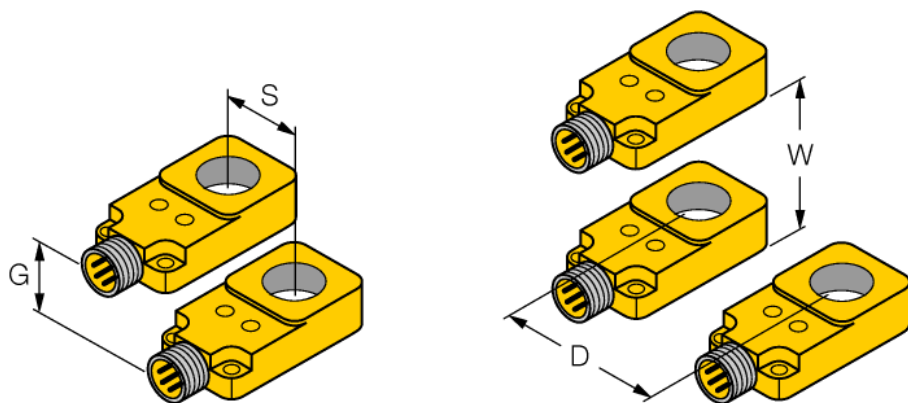


**Détecteur inductif
avec sortie analogique
BI20R-Q14-LU-H1141**

TURCK

Industrial
Automation

Distance D	45 mm
Distance W	45 mm
Distance S	14 mm
Distance G	30 mm



**Détecteur inductif
avec sortie analogique
BI20R-Q14-LU-H1141**

TURCK

Industrial
Automation

Accessoires

Type	No. d'identi- té		Dimensions
IM43-13-SR	7540041	Générateur de seuil; monocanal; entrée 0/4...20mA ou 0/2...10V; alimentation d'un transmetteur/détecteur 2 fils ou 3 fils; réglage de la valeur limite par bouton Teach; trois sorties par relais avec chacun un contact N.O.; blocs de bornes débrochables; largeur de 27 mm; tension de service universelle 20...250VUC; pour plus de générateurs de seuil voir catalogue Technique d'Interfaçage	

Accessoires de raccordement

Type	No. d'identi- té		Dimensions
RKC4T-2/TEL	6625010	câble de raccordement, connecteur femelle M12, droit, 3 pôles, longueur de câble: 2m, matériau de gaine: PVC, noir; homologation cULus; d'autres longueurs de câble et versions livrables, voir www.turck.com	