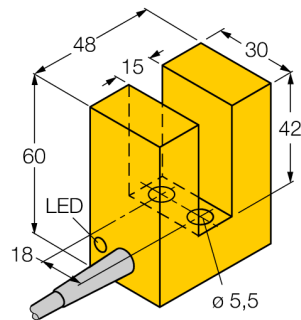


**Indukční senzor  
zářezový  
SI15-K30-Y1X**

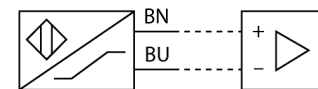
**TURCK**

Industrial  
Automation



- ATEX kategorie II 2 G, Ex zóna 1
- ATEX kategorie II (1) D, Ex zóna 20
- SIL2 dle IEC 61508
- zářezový senzor, výška 30 mm
- plast PBT-GF30-V0
- DC 2drát, 8,2 VDC
- výstup dle DIN EN 60947-5-6 (NAMUR)
- připojení kabelem

**Schéma zapojení**



**Funkční princip**

Indukční senzory detekují bezdotykově a bez opotřebení kovové objekty. Pracují na principu vysokofrekvenčního elektromagnetického střídavého pole, které je identifikovaným objektem ztlumováno. U indukčních senzorů je toto pole vytvářeno jedním LC-rezonančním obvodem s jednou cívku s feritovým jádrem.

|                                       |  |
|---------------------------------------|--|
| <b>Typové označení</b>                | SI15-K30-Y1X   |
| Identifikační číslo                   | 1007601  |
| <b>Šířka zářezu</b>                   | 15 mm  |
| Opakovatelnost                        | ≤ 2 % z rozsahu  |
| Teplotní drift                        | 10 %   |
| Hystereze                             | 1...10 %   |
| Okolní teplota                        | -25... +70°C   |
| <b>Výstupní funkce</b>                | dvoudrát, NAMUR  |
| Frekvence spínání                     | 0.5 kHz  |
| Napětový výstup                       | nom. 8.2 VDC   |
| Proudová spotřeba (výstupy "VYP")     | ≥ 2.1 mA   |
| Proudová spotřeba (výstupy "ZAP")     | ≤ 1.2 mA   |
| <b>Certifikát dle</b>                 | KEMA 02 ATEX 1090X   |
| Interní kapacita (C) / indukčnost (L) | 150 nF / 150 μH  |
| Označení na přístroji                 | Ⓢ II 2 G Ex ia IIC T6 Gb / II 1 D Ex ia IIIC T95 °C<br>Da<br>(max. U <sub>i</sub> = 20 V, I <sub>i</sub> = 60 mA, P <sub>i</sub> = 200 mW)<br>zabraňte statickým výbojům |
| Varování                              |  |
| <b>Pouzdro</b>                        | zářezový senzor, K30   |
| Rozměry                               | 48 x 60 x 30 mm  |
| Materiál pouzdra                      | plast, PBT   |
| Materiál aktivní plochy               | plast, PBT   |
| Připojení                             | kabel  |
| Kabel                                 | 5.2mm, modrá, LiYY, PVC, 2 m   |
| Průřez kabelu                         | 2 x 0.5 mm <sup>2</sup>  |
| Odolnost vůči vibracím                | 55 Hz (1 mm)   |
| Odolnost proti rázům                  | 30 g (11 ms)   |
| Stupeň krytí                          | IP67   |
| MTTF                                  | 6198Roky dle SN 29500 (Ed. 99) 40°C  |
| <b>Indikace stavu výstupu</b>         | LED žlutá  |

**Indukční senzor  
zářezový  
SI15-K30-Y1X**

**TURCK**

Industrial  
Automation

---

|              |       |
|--------------|-------|
| Vzdálenost D | 5 mm  |
| Vzdálenost T | 10 mm |
| Vzdálenost S | 5 mm  |
| Vzdálenost G | 5 mm  |
| Vzdálenost A | 30 mm |
| Vzdálenost C | 30 mm |

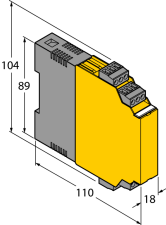


**Indukční senzor  
zářezový  
SI15-K30-Y1X**

**TURCK**

Industrial  
Automation

**Příslušenství**

| Typové označení | Identifikační číslo |   | Rozměrový náčrtek   |
|-----------------|---------------------|---|---|
| IM1-22EX-R      | 7541231             | Oddělovací spínací zesilovač; dvoukanálový; 2 reléové spínací výstupy; vstupní signál Namur; odpojitelná kontrola na přerušení vodiče a zkrat; přepínatelný mezi pracovním a klidovým proudem; odnímatelné svorkovnice; šířka 18 mm; univerzální napájení |  |

# Indukční senzor zářezový SI15-K30-Y1X

**TURCK**

Industrial  
Automation

## Návod k obsluze

### Způsob použití

Tento přístroj splňuje požadavky směrnice 94/9/G a je dle EN60079-0:2012, -11:2012 a -26:2007 vhodný pro nasazení v prostředí s nebezpečím výbuchu.

Mimoto je vhodný pro použití v bezpečnostních systémech včetně SIL 2 dle IEC 61508.

Při provozu je třeba dodržovat všechny národní předpisy a nařízení.

### Použití v Ex aplikacích

II 2 G a II 1 D (skupina II, kategorie 2 G, provozní prostředky pro plynné atmosféry a kategorie 1 D, provozní prostředky pro prašná prostředí).

### Označení (viz přístroj nebo dokumentace)

Ⓔ II 2 G, Ex ia IIC T6 Gb dle EN60079-0, -26, Ⓔ II 1 D Ex ia IIIC T95°C Da dle EN60079-0

### Přípustná okolní teplota

-25...+70 °C

### Instalace / uvádění do provozu

Přístroje smí být instalovány, zapojovány a uváděny do provozu pouze kvalifikovanou osobou. Kvalifikovaná osoba musí mít znalosti způsobů ochrany před výbuchem, předpisů a nařízení pro zařízení v prostředí s nebezpečím výbuchu a jiskrově bezpečných systémů.

Zkontrolujte, zda způsob použití odpovídá klasifikaci a označení přístroje.

Tento přístroj může být připojen pouze na certifikované obvody Exi dle EN60079-0 a -11. Zkontrolujte maximální přípustné elektrické hodnoty.

Po připojení na jiný proudový obvod nesmí být senzor již použit v Exi instalacích. Pro celý obvod (včetně příslušného prostředku) je třeba provést "průkaz jiskrové bezpečnosti" dle EN 60079-14.

Při nasazení v bezpečnostních systémech dle IEC 61508 je třeba ověřit pravděpodobnost vzniku poruchy (PFD) celého obvodu.

### Pokyny pro montáž a instalaci

Zamezte statickým výbojům na plastových dílech a kabelech. Čistěte přístroj pouze vlhkou látkou. Nemontujte přístroj v místech, kde proudí prach a zamezte usazování prachu na jeho povrchu.

Uživatel je odpovědný za ochranu přístroje a kabelu, pokud může dojít k jejich mechanickému poškození. Dále pak za odstínění silných elektromagnetických polí.

Zkontrolujte způsob zapojení a elektrické hodnoty na potisku přístroje nebo v technické dokumentaci.

### Zvláštní podmínky pro bezpečný provoz

zabraňte vzniku statických výbojů

### Údržba / ošetřování

Opravy nejsou možné. Certifikát zaniká opravou nebo zásahem do přístroje jinou osobou než výrobcem. Nejdůležitější údaje jsou uvedeny v dokumentaci výrobce.