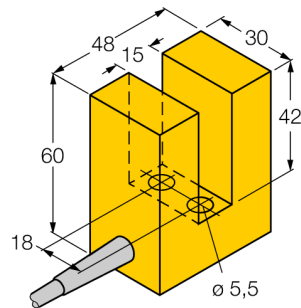


# Inductieve sensor sleufvormig SI15-K30-AZ3

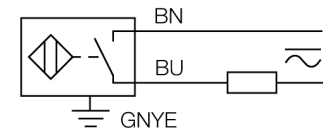
**TURCK**

Industrial  
Automation



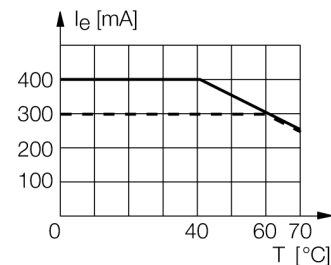
- 30mm hoogte
- kunststof, PBT-GF30-V0
- AC 2-draads, 20...250 VAC
- DC 2-draads, 10...300 VDC
- N.O.-contact
- kabel aansluiting

### Aansluitschema



### Functieprincipe

Inductieve sensoren detecteren contactloos en slijtagevrij metalen voorwerpen. Hiervoor gebruiken zij een hoogfrequent elektromagnetisch wisselveld, dat met het te detecteren voorwerp in wisselwerking treedt. Bij inductieve sensoren wordt dit veld door een LC-resonantiekring met een ferrietkern-spoel opgewekt.



<b>Type</b>	SI15-K30-AZ3
Ident no.	13069
<b>Sleufbreedte</b>	15 mm
Herhalingsnauwkeurigheid	≤ 2 % van eindwaarde
Temperatuurdrift	10 %
Hysteresis	3...15 %
Omgevingstemperatuur	-25...+70 °C
<b>Bedrijfsspanning</b>	20...250VAC
Bedrijfsspanning $U_s$	10...300 VDC
AC nominale bedrijfsstroom	≤ 400 mA
DC nominale bedrijfsstroom	≤ 300 mA
Frequentie	≥ 50...≤ 60 Hz
Reststroom	≤ 1.7 mA
Nominale isolatiespanning	≤ 1.5 kV
Stootstroom	≤ 8 A (≤ 10 ms max. 5 Hz)
Spanningsverlies bij $I_s$	≤ 6 V
Uitgangsfunctie	2-draads, N.O.-contact
kleinste bedrijfsstroom $I_m$	≤ 3 mA
Schakelfrequentie	0.02 kHz
<b>Bouwvorm</b>	sleufsensor, K30
Afmetingen	48 x 60 x 30 mm
Materiaal behuizing	kunststof, PBT-GF30-V0
Materiaal actief vlak	kunststof, PBT
Aansluiting	Kabel
Kabeluitvoering	5.2 mm, LiYY, PVC, 2 m
Kabeldoorsnede	2x 0.34mm <sup>2</sup>
Vibratiebestendigheid	55 Hz (1 mm)
Schokbestendigheid	30 g (11 ms)
Beschermingsgraad	IP67
MTTF	2283Jaren volgens SN 29500 (Ed. 99) 40°C

**Inductieve sensor  
sleufvormig  
SI15-K30-AZ3**

---

Afstand D	5 mm
Afstand T	10 mm
Afstand S	5 mm
Afstand G	5 mm
Afstand A	30 mm
Afstand C	30 mm

