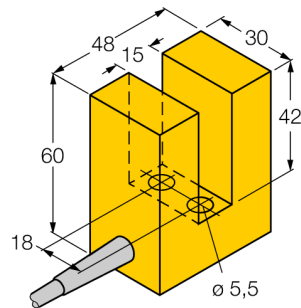


Induktiver Sensor schlitzförmig SI15-K30-AZ3

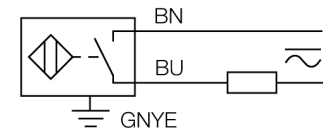
TURCK

Industrielle
Automation



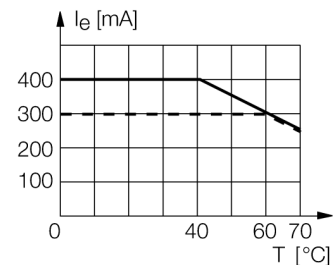
- 30mm Höhe
- Kunststoff, PBT-GF30-V0
- AC 2-Draht, 20...250 VAC
- DC 2-Draht, 10...300 VDC
- Schließer
- Kabelanschluss

Anschlussbild



Funktionsprinzip

Induktive Sensoren erfassen berührungslos und verschleißfrei metallische Objekte. Dazu benutzen sie ein hochfrequentes elektromagnetisches Wechselfeld, das mit dem Erfassungsobjekt in Wechselwirkung tritt. Bei induktiven Sensoren wird dieses Feld von einem LC-Resonanzkreis mit einer Ferritkern-Spule erzeugt.



Typenbezeichnung	SI15-K30-AZ3
Ident-Nr.	13069
Schlitzweite	15 mm
Wiederholgenauigkeit	≤ 2 % v.E
Temperaturdrift	10 %
Hysterese	3...15 %
Umgebungstemperatur	-25...+70 °C
Betriebsspannung	20...250VAC
Betriebsspannung	10... 300 VDC
AC Bemessungsbetriebsstrom	≤ 400 mA
DC Bemessungsbetriebsstrom	≤ 300 mA
Frequenz	≥ 50...≤ 60 Hz
Reststrom	≤ 1.7 mA
Bemessungsisolationsspannung	≤ 1.5 kV
Stoßstrom	≤ 8 A (≤ 10 ms max. 5 Hz)
Spannungsfall bei I _e	≤ 6 V
Ausgangsfunktion	Zweidraht, Schließer
kleinster Betriebsstrom I _m	≤ 3 mA
Schaltfrequenz	0.02 kHz
Bauform	Schlitzsensor, K30
Abmessungen	48 x 60 x 30 mm
Gehäusewerkstoff	Kunststoff, PBT-GF30-V0
Material aktive Fläche	Kunststoff, PBT-GF30-V0
Anschluss	Kabel
Kabelqualität	5.2 mm, LiYY, PVC, 2 m
Kabelquerschnitt	2x 0.34mm ²
Vibrationsfestigkeit	55 Hz (1 mm)
Schockfestigkeit	30 g (11 ms)
Schutzart	IP67
MTTF	2283 Jahre nach SN 29500 (Ed. 99) 40 °C

Induktiver Sensor schlitzförmig SI15-K30-AZ3

TURCK

Industrielle
Automation

Abstand D	5 mm
Abstand T	10 mm
Abstand S	5 mm
Abstand G	5 mm
Abstand A	30 mm
Abstand C	30 mm

