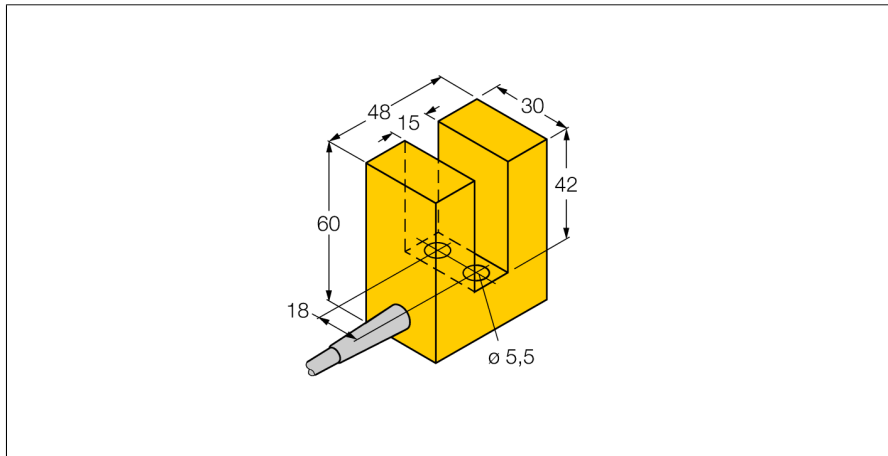


**Czujnik indukcyjny
typ szczelinowy
SI15-K30-AZ3**

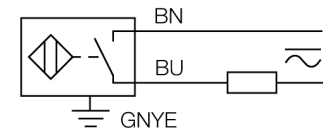
TURCK

Industrial
Automation



- wysokość 30mm
- tworzywo sztuczne PBT-GF30-V0
- 2-przewodowy AC, 20...250 VAC
- 2-przewodowy DC, 10...300 VDC
- normalnie otwarty
- przewód

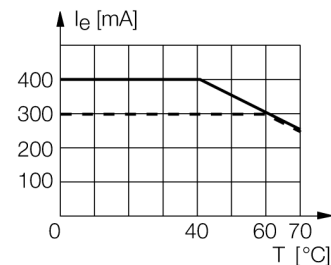
Schemat podłączenia



Zasada działania

Czujniki indukcyjne przeznaczone są do bezkontaktowej detekcji metalowych obiektów. Zasada działania oparta jest na interakcji związanej z wejściem obiektu w zmienne pole elektromagnetyczne o wysokiej częstotliwości. W czujnikach indukcyjnych pole to wytwarzane jest w obwodzie rezonansowym LC z cewką z rdzeniem ferrytowym.

Typ	SI15-K30-AZ3
Nr kat.	13069
Szerokość szczeliny	15 mm
Powtarzalność	≤ 2 % pełnej skali
Dryft temperaturowy	10 %
Histereza	3...15 %
Temperatura pracy	-25...+70 °C
Napięcie zasilania	20...250VAC
Napięcie zasilania	10...300VDC
Nominalny prąd zasilania AC	≤ 400 mA
Nominalny prąd zasilania DC	≤ 300 mA
Częstotliwość	≥ 50...≤ 60 Hz
Prąd szczytkowy	≤ 1.7 mA
Napięcie znamionowe izolacji	≤ 1.5 kV
Prąd udarowy	≤ 8 A (≤ 10 ms maks. 5 Hz)
Spadek napięcia przy I _n	≤ 6 V
Funkcja wyjścia	2-przewodowy, styk NO
Najniższy prąd zasilania I _n	≤ 3 mA
Częstotliwość przełączania	0.02 kHz
Wykonanie	czujnik szczelinowy, K30
Wymiary	48 x 60 x 30 mm
Materiał obudowy	tworzywo sztuczne, PBT
Materiał powierzchni aktywnej	tworzywo sztuczne, PBT
Podłączenie	przewód
Typ przewodu	5.2mm, LifYY, PVC, 2 m
Przekrój poprzeczny przewodu:	2 x 0.34mm ²
Odporność na wibracje	55 Hz (1 mm)
Odporność na uderzenia	30 g (11 ms)
Stopień ochrony	IP67
MTTF	2283lat zgodnie z SN 29500 (Ed. 99) 40 °C



Czujnik indukcyjny typ szczelinowy SI15-K30-AZ3

TURCK

Industrial
Automation

Dystans D	5 mm
Dystans T	10 mm
Dystans S	5 mm
Dystans G	5 mm
Dystans A	30 mm
Dystans C	30 mm

