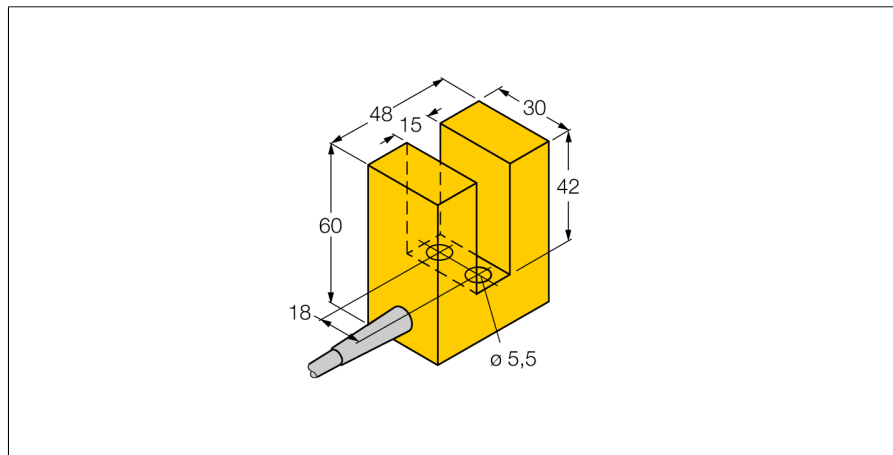


# Индуктивный датчик щелевой тип SI15-K30-AZ3

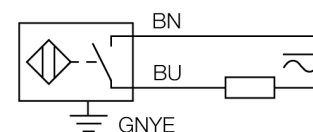
**TURCK**

Industrial  
Automation



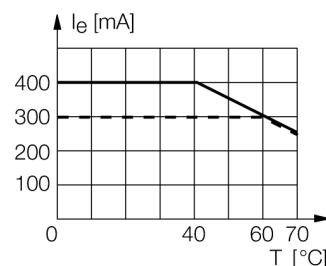
- высота 30 мм
- пластмасса, PBT-GF30-V0
- 2-проводн. AC, 20...250 В AC
- 2-проводн. DC, 10...300 В DC
- нормально открытый
- кабельное соединение

### Схема подключения



### Принцип действия

Индуктивные датчики разработаны для бесконтактного (без износа) детектирования металлических объектов. Для этого используют высокочастотное электромагнитное AC поле, взаимодействующее с мишенью. В индуктивных датчиках это поле генерируют при помощи LC резонансного контура с катушкой с ферритовым сердечником.



Тип	SI15-K30-AZ3
Идент. №	13069
<b>Ширина слота</b>	15 мм
Повторяемость	≤ 2 % полн. шкалы
Температурный дрейф	10 %
Гистерезис	3...15 %
Температура окружающей среды	-25...+70°C
<b>Рабочее напряжение</b>	20...250В AC
Рабочее напряжение	10...300В =
Номинальный переменный рабочий ток	≤ 400 мА
Номинальный постоянный рабочий ток	≤ 300 мА
Частота	≥ 50...≤ 60Гц
Остаточный ток	≤ 1.7 мА
Номинальное напряжение на изоляции	≤ 1.5 кВ
Ток пиковой нагрузки	≤ 8 А (≤ 10 мсек макс. 5 Гц)
Падение напряжения при I <sub>н</sub>	≤ 6 В
Выходная функция	2-проводн., Н.О.
Минимальный рабочий ток I <sub>н</sub>	≤ 3 мА
Частота переключения	0.02 кГц
<b>Конструкция</b>	щелевой датчик, К30
Размеры	48 x 60 x 30 мм
Материал корпуса	Пластмасса, PBT-GF30-V0
Материал активной поверхности	пластмасса, PBT-GF30-V0
Соединение	кабель
Качество кабеля	5.2мм, LifYY, ПВХ, 2 м
Поперечное сечение кабеля	2x0.34мм <sup>2</sup>
Вибростойкость	55 Гц (1 мм)
Ударопрочность	30 г (11 мс)
Класс защиты	IP67
MTTF	2283лет в соответствии с SN 29500-(Изд. 99) 40 °C

**Индуктивный датчик  
щелевой тип  
SI15-K30-AZ3**

**TURCK**

Industrial  
Automation

---

Расстояние D	5 мм
Расстояние T	10 мм
Расстояние S	5 мм
Расстояние G	5 мм
Расстояние A	30 мм
Расстояние C	30 мм

