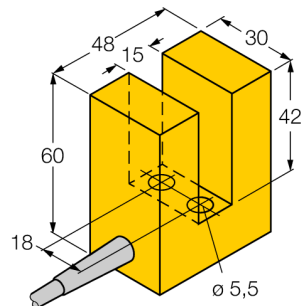


**senzor inductiv  
tip slot  
SI15-K30-AZ3**

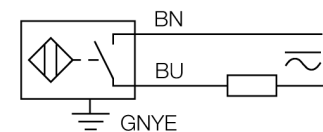
**TURCK**

Industrial  
Automation



- 30mm înălțime
- plastic, PBT-GF30-V0
- 2-fire c.a., 20...250 VCA
- 2-fire c.c., 10..0.300 VCC
- normal deschis
- conectare cu cablu

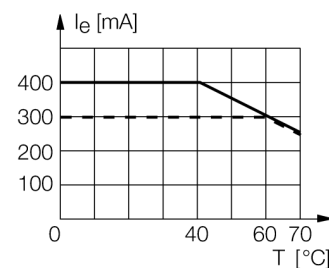
**Diagramă de conexiuni**



**Principiu de funcționare**

Senzorii inductivi sunt destinați detecției fără contact și fără uzură a obiectelor metalice. Pentru aceasta se folosește un câmp electromagnetic de înaltă frecvență care interacționează cu obiectul de sesizat. La senzorii inductivi acest câmp este generat de un circuit rezonant LC cu bobină cu miez de ferită.

<b>Descriere tip</b>	SI15-K30-AZ3
Număr identificare	13069
<b>Lățimea fantei</b>	15 mm
Repetabilitate	≤ 2 % din capătul de scală
Derivă de temperatură	10 %
Histerzis	3...15 %
Temperatura mediului	-25...+70°C
<b>Tensiune de alimentare</b>	20...250Vca
Tensiune de alimentare	10...300Vcc
Curent nominal în c.a.	≤ 400 mA
Curent nominal de alimentare în c.c.	≤ 300 mA
Frecvență	≥ 50...≤ 60Hz
Curent rezidual	≤ 1.7 mA
Tensiune nominală de izolare	≤ 1.5 kV
Curent tranzitoriu	≤ 8 A (≤ 10 ms max. 5 Hz)
Cădere de tensiune la leșire	≤ 6 V
Curent minim în stare de conducție I <sub>m</sub>	≤ 3 mA
Frecvență de comutare	0.02 kHz
<b>Design</b>	Senzor cu fantă, K30
Dimensiuni	48 x 60 x 30mm
Materialul carcasei	plastic, PBT
Materialul feței active	plastic, PBT
Conectare	Cablu
Tip cablu	5.2mm, LifYY, PVC, 2m
Secțiune cablu	2 x 0.34 mm <sup>2</sup>
Rezistență la vibrații	55 Hz (1 mm)
Rezistență la șoc	30 g (11 ms)
Grad de protecție	IP67
MTTF	2283ani conform SN 29500 (Ed. 99) 40 °C



**senzor induktiv  
tip slot  
SI15-K30-AZ3**

---

Distanca D	5 mm
Distanca T	10 mm
Distanca S	5 mm
Distanca G	5 mm
Distanca A	30 mm
Distanca C	30 mm

