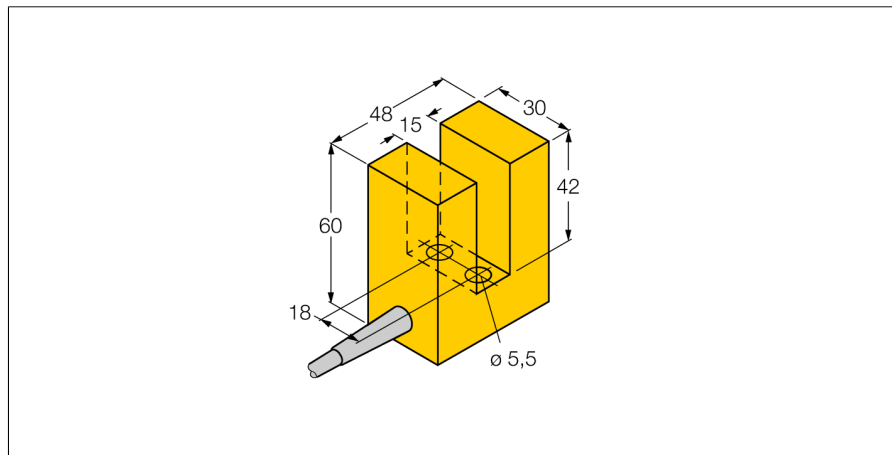


电感式传感器
槽型
SI15-K30-AZ3

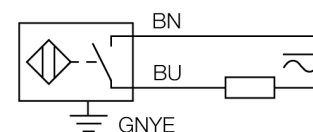
TURCK

Industrial
Automation



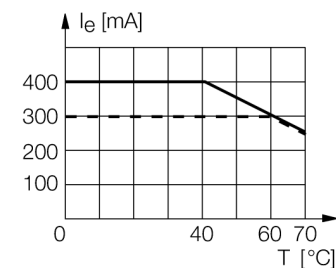
- 30mm高
- 塑料, PBT-GF30-V0
- 2线交流, 20...250 VAC
- 2线直流, 10...300 VDC
- 常开
- 电缆连接

接线图



功能原理

电感式传感器以无磨损和非接触的方式来检测金属物体。基于此目的它通过高频交流电磁场来检测被测物。对电感式传感器而言，磁场由绕在铁氧体芯线圈上的LC振荡电路产生。



型号	SI15-K30-AZ3
货号	13069
槽宽	15 mm
重复精度	≤ 2 满量程的 %
温度漂移	10 %
磁滞	3...15 %
环境温度	-25...+70 °C
工作电压	20...250VAC
工作电压	10...300VDC
交流额定工作电流	≤ 400 mA
直流额定工作电流	≤ 300 mA
频率	≥ 50...≤ 60 Hz
漏电流	≤ 1.7 mA
额定绝缘电压	≤ 1.5 kV
浪涌电流	≤ 8 A (≤ 10 ms max. 5 Hz)
压降在 I _e	≤ 6 V
输出性能	2线, 常开触点
最小开关电流 I _e	≤ 3 mA
开关频率	0.02 kHz
设计	槽型电感式传感器, K30
尺寸	48 x 60 x 30 mm
外壳材料	塑料, PBT-GF30-V0
感应面材料	塑料, PBT-GF30-V0
连接	电缆
线缆材质	5.2 mm, LiYY, PVC, 2 m
线缆横截面	2 x 0.34mm ²
防震动性	55 Hz (1 mm)
防冲击性	30 g (11 ms)
防护等级	IP67
MTTF	2283 years 符合SN 29500 (Ed.99) 40 °C认证

电感式传感器
槽型
SI15-K30-AZ3

距离D	5 mm
距离T	10 mm
距离S	5 mm
距离G	5 mm
距离A	30 mm
距离C	30 mm

