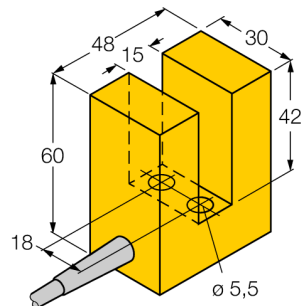


# Inductieve sensor sleufvormig SI15-K30-RZ3

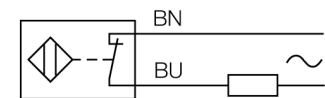
**TURCK**

Industrial  
Automation



- sleufsensor, 30mm hoogte
- kunststof, PBT-GF30-V0
- AC 2-draads, 20...250 VAC
- DC 2-draads, 10...300 VDC
- N.C.
- kabel aansluiting

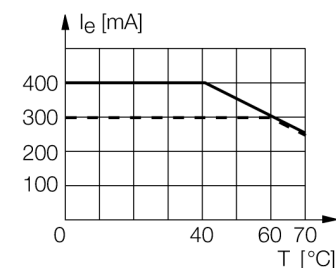
## Aansluitschema



## Functieprincipe

Inductieve sensoren detecteren contactloos en slijtagevrij metalen voorwerpen. Hiervoor gebruiken zij een hoogfrequent elektromagnetisch wisselveld, dat met het te detecteren voorwerp in wisselwerking treedt. Bij inductieve sensoren wordt dit veld door een LC-resonantiekring met een ferrietkern-spoel opgewekt.

|                               |  |
|-------------------------------|--|
| <b>Type</b>                   | SI15-K30-RZ3                             |
| Ident no.                     | 13169                                    |
| <b>Sleufbreedte</b>           | 15 mm                                    |
| Herhalingsnauwkeurigheid      | ≤ 2 % van eindwaarde                     |
| Temperatuurdrift              | 10 %                                     |
| Hysteresis                    | 3...15 %                                 |
| Omgevingstemperatuur          | -25...+70 °C                             |
| <b>Bedrijfsspanning</b>       | 20...250VAC                              |
| Bedrijfsspanning $U_b$        | 10...300 VDC                             |
| AC nominale bedrijfsstroom    | ≤ 400 mA                                 |
| DC nominale bedrijfsstroom    | ≤ 300 mA                                 |
| Frequentie                    | ≥ 50...≤ 60 Hz                           |
| Reststroom                    | ≤ 1.7 mA                                 |
| Nominale isolatiespanning     | ≤ 1.5 kV                                 |
| Stootstroom                   | ≤ 8 A (≤ 10 ms max. 5 Hz)                |
| Spanningsverlies bij $I_b$    | ≤ 6 V                                    |
| Uitgangsfunctie               | 2-draads, N.C.-contact                   |
| kleinste bedrijfsstroom $I_m$ | ≤ 3 mA                                   |
| Schakelfrequentie             | 0.02 kHz                                 |
| <b>Bouwvorm</b>               | sleufsensor, K30                         |
| Afmetingen                    | 48 x 60 x 30 mm                          |
| Materiaal behuizing           | kunststof, PBT-GF30-V0                   |
| Materiaal actief vlak         | kunststof, PBT                           |
| Aansluiting                   | Kabel                                    |
| Kabeluitvoering               | 5.2 mm, LiYY, PVC, 2 m                   |
| Kabeldoorsnede                | 2x 0.34mm <sup>2</sup>                   |
| Vibratiebestendigheid         | 55 Hz (1 mm)                             |
| Schokbestendigheid            | 30 g (11 ms)                             |
| Beschermingsgraad             | IP67                                     |
| MTTF                          | 2283Jaren volgens SN 29500 (Ed. 99) 40°C |



**Inductieve sensor  
sleufvormig  
SI15-K30-RZ3**

---

|           |       |
|-----------|-------|
| Afstand D | 5 mm  |
| Afstand T | 10 mm |
| Afstand S | 5 mm  |
| Afstand G | 5 mm  |
| Afstand A | 30 mm |
| Afstand C | 30 mm |

