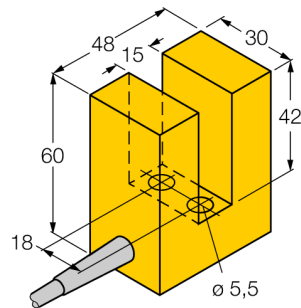


**senzor inductiv
tip slot
SI15-K30-RZ3**

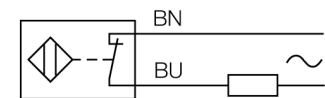
TURCK

Industrial
Automation



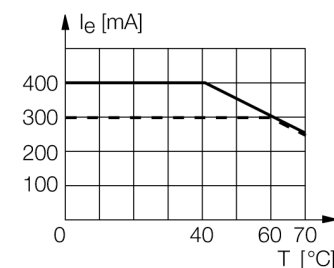
- senzor "slot", înălțime 30mm
- plastic, PBT-GF30-V0
- 2-fire c.a., 20...250 VCA
- 2-fire c.c., 10...0.300 VCC
- normal închis
- conectare cu cablu

Diagramă de conexiuni



Principiu de funcționare

Senzorii inductivi sunt destinați detecției fără contact și fără uzură a obiectelor metalice. Pentru aceasta se folosește un câmp electromagnetic de înaltă frecvență care interacționează cu obiectul de sesizat. La senzorii inductivi acest câmp este generat de un circuit rezonant LC cu bobină cu miez de ferită.



| | |
|---|---|
| Descriere tip | SI15-K30-RZ3 |
| Număr identificare | 13169 |
| Lățimea fantei | 15 mm |
| Repetabilitate | ≤ 2 % din capătul de scală |
| Derivă de temperatură | 10 % |
| Histerzis | 3...15 % |
| Temperatura mediului | -25...+70°C |
| Tensiune de alimentare | 20...250Vca |
| Tensiune de alimentare | 10...300Vcc |
| Curent nominal în c.a. | ≤ 400 mA |
| Curent nominal de alimentare în c.c. | ≤ 300 mA |
| Frecvență | ≥ 50...≤ 60Hz |
| Curent rezidual | ≤ 1.7 mA |
| Tensiune nominală de izolare | ≤ 1.5 kV |
| Curent tranzitoriu | ≤ 8 A (≤ 10 ms max. 5 Hz) |
| Cădere de tensiune la, leșire | ≤ 6 V |
| Curent minim în stare de conducție I _m | 2-fire, normal închis |
| Frecvență de comutare | ≤ 3 mA |
| | 0.02 kHz |
| Design | Senzor cu fantă, K30 |
| Dimensiuni | 48 x 60 x 30mm |
| Materialul carcasei | plastic, PBT |
| Materialul feței active | plastic, PBT |
| Conectare | Cablu |
| Tip cablu | 5.2mm, LifYY, PVC, 2m |
| Secțiune cablu | 2 x 0.34 mm ² |
| Rezistență la vibrații | 55 Hz (1 mm) |
| Rezistență la șoc | 30 g (11 ms) |
| Grad de protecție | IP67 |
| MTTF | 2283ani conform SN 29500 (Ed. 99) 40 °C |

senzor induktiv
tip slot
SI15-K30-RZ3

| | |
|------------|-------|
| Distanca D | 5 mm |
| Distanca T | 10 mm |
| Distanca S | 5 mm |
| Distanca G | 5 mm |
| Distanca A | 30 mm |
| Distanca C | 30 mm |

