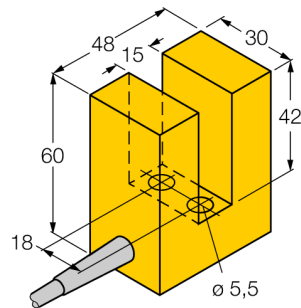


# Détecteur inductif en forme de fourche SI15-K30-RZ3

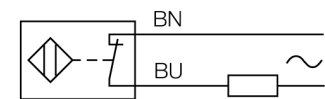
**TURCK**

Industrial  
Automation



- détecteur en forme de fourche, hauteur 30mm
- plastique, PBT-GF30-V0
- AC 2 fils, 20...250 VAC
- DC, 2 fils, 10...300 VDC
- contact N.C.
- raccordement par câble

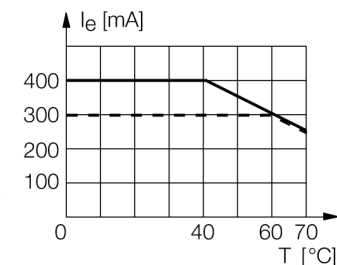
### Schéma de raccordement



### Principe de fonctionnement

Les détecteurs inductifs permettent de détecter des objets métalliques sans contact physique et sans usure. Donc ils utilisent un champ électro-magnétique alternatif à haute fréquence. Ce champ magnétique entre en interaction avec l'objet à détecter. Pour les détecteurs inductifs, ce champ est généré par un circuit résonnant LC avec un noyau en ferrite.

<b>Type</b>	SI15-K30-RZ3
No. d'identité	13169
<b>Entrefer</b>	15 mm
Reproductibilité	≤ 2 % de la valeur finale
Dérive en température	10 %
Hystérésis	3...15 %
Température ambiante	-25...+70 °C
<b>Tension de service</b>	20...250VAC
Tension de service	10...300 VDC
Courant de service nominal (AC)	≤ 400 mA
Courant de service nominal (DC)	≤ 300 mA
Fréquence	≥ 50...≤ 60 Hz
Courant résiduel	≤ 1.7 mA
Tension d'isolement nominale	≤ 1.5 kV
Courant de choc	≤ 8 A (≤ 10 ms max. 5 Hz)
Tension de déchet à $I_e$	≤ 6 V
Fonction de sortie	2 fils, contact N.C.
Courant min. de service $I_m$	≤ 3 mA
Fréquence de commutation	0.02 kHz
<b>Format</b>	Détecteur en forme de fourche, K30
Dimensions	48 x 60 x 30 mm
Matériau de boîtier	plastique, PBT
Matériau face active	plastique, PBT
Raccordement	câble
qualité de câble	5.2 mm, LiYY, PVC, 2 m
Section câble	2x 0.34mm <sup>2</sup>
Résistance aux vibrations	55 Hz (1 mm)
Résistance aux chocs	30 g (11 ms)
Type de protection	IP67
MTTF	2283Années suivant SN 29500 (Ed. 99) 40°C



# Détecteur inductif en forme de fourche SI15-K30-RZ3

**TURCK**

Industrial  
Automation

---

Distance D	5 mm
Distance T	10 mm
Distance S	5 mm
Distance G	5 mm
Distance A	30 mm
Distance C	30 mm

