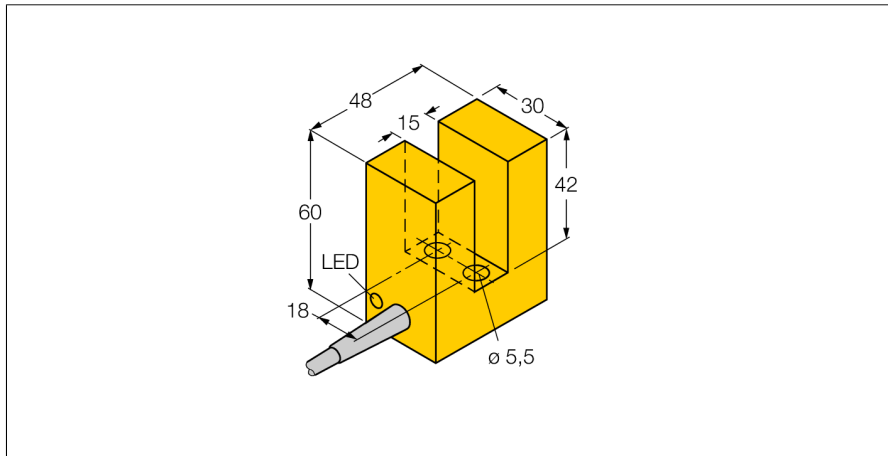


**sensor inductivo
del tipo ranura
SI15-K30-AN6X**

TURCK

Industrial
Automation



- sensor de ranura, altura de 30mm
- plástico, PBT-GF30-V0
- 3 hilos DC, 10...30 VDC
- contacto de cierre, salida npn
- conexión de cable

Esquema de conexiones



Principio de funcionamiento

Los sensores inductivos detectan sin desgaste ni contacto los objetos metálicos. Para ello necesitan un campo electromagnético alterno de alta frecuencia que interactúa con el objeto. En los sensores inductivos, este campo es generado por un circuito LC de resonancia con bobina de núcleo de ferrita.

Designación de tipo	SI15-K30-AN6X
N° de identificación	1605003
Ancho de la ranura	15 mm
Precisión de repetición	≤ 2 % v. f.
Variación de temperatura	10 %
Histéresis	3...15 %
Temperatura ambiente	-25... +70°C
Tensión de servicio	10...30 VDC
Ondulación residual	≤ 10 % U _s
Corriente DC nominal	≤ 200 mA
Corriente sin carga I ₀	≤ 15 mA
Corriente residual	≤ 0.1 mA
Tensión nominal de aislamiento	≤ 0.5 kV
Protección cortocircuito	sí/ cíclica
Fallo de la tensión en I ₀	≤ 1.8 V
Protección ante corto-circuito/polaridad inversa	sí/ completa
Función de salida	3 hilos, contacto de cierre, NPN
Frecuencia de conmutación	0.5 kHz
Modelo	sensor de ranura, K30
Medidas	48 x 60 x 30 mm
Material de la carcasa	plástico, PBT
Material de la cara activa	plástico, PBT
Conexión	cable
Calidad del cable	5.2 mm, LifYY, PVC, 2 m
Sección transversal del cable	3 x 0.34mm ²
Resistencia a la vibración	55 Hz (1 mm)
Resistencia al choque	30 g (11 ms)
Grado de protección	IP67
MTTF	2283Años según SN 29500 (ed. 99) 40°C
Indicación estado de conmutación	LED amarillo

**sensor inductivo
del tipo ranura
SI15-K30-AN6X**

Distancia D	5 mm
Distancia T	10 mm
Distancia S	5 mm
Distancia G	5 mm
Distancia A	30 mm
Distancia C	30 mm

