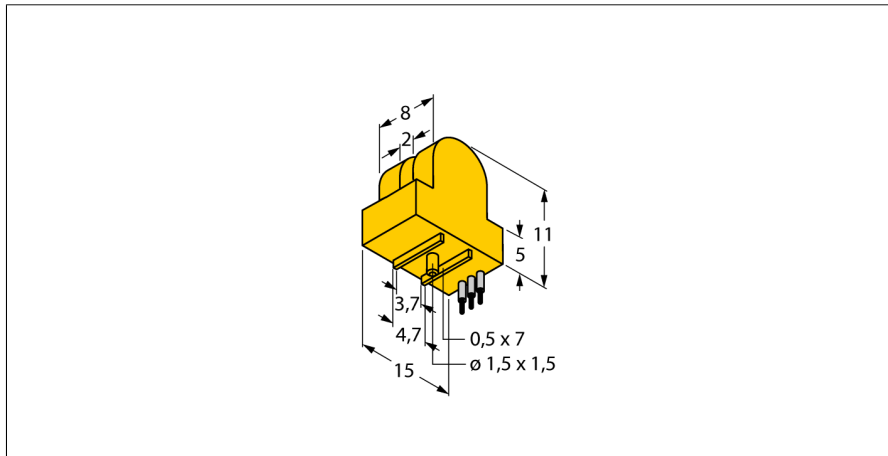


**Inductieve sensor
sleufvormig
SI2-K08-AP7**

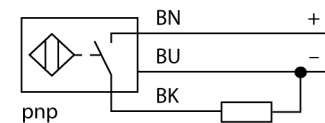
TURCK

Industrial
Automation



- sleufsensor, 8mm hoogte
- Kunststof, polypropyleen
- uitneembare mechanische eindaanslag voor analoge wijzerinstrumenten
- DC 3-draads, 10...30 VDC
- N.O., PNP-uitgang
- kabel aansluiting

Aansluitschema



Functieprincipe

Inductieve sensoren detecteren contactloos en slijtagevrij metalen voorwerpen. Hiervoor gebruiken zij een hoogfrequent elektromagnetisch wisselveld, dat met het te detecteren voorwerp in wisselwerking treedt. Bij inductieve sensoren wordt dit veld door een LC-resonantiekring met een ferrietkern-spoel opgewekt.

Type	SI2-K08-AP7
Ident no.	1719501
Sleufbreedte	2 mm
Herhalingsnauwkeurigheid	≤ 2 % van eindwaarde
Temperatuurdrift	10 %
Hysteresis	3...15 %
Omgevingstemperatuur	-25...+70 °C
Bedrijfsspanning U_s	10...30 VDC
Restriempspanning	≤ 10 % U_s
DC nominale bedrijfsstroom	≤ 100 mA
Eigen stroomopname I_s	≤ 10 mA
Reststroom	≤ 0.1 mA
Nominale isolatiespanning	≤ 0.075 kV
Kortsluitbeveiliging	neen
Spanningsverlies bij I_s	≤ 1.5 V
Draadbreukbeveiliging / Omloopbeveiliging	ja/ ja (spanningsvoeding)
Uitgangsfunctie	3-draads, N.O.-contact, PNP
Schakelfrequentie	1 kHz
Bouwvorm	sleufsensor, K08
Afmetingen	11 x 15 x 8 mm
Materiaal behuizing	kunststof, PP
Materiaal actief vlak	kunststof, PP
Aansluiting	Kabel
Kabeluitvoering	0.8 mm, Lif91Y, TPE-O, 0.5 m
Kabeldoorsnede	1x 0.1mm ²
Vibratiebestendigheid	55 Hz (1 mm)
Schokbestendigheid	30 g (11 ms)
Beschermingsgraad	IP67
MTTF	2283Jaren volgens SN 29500 (Ed. 99) 40°C

**Inductieve sensor
sleufvormig
SI2-K08-AP7**

Afstand D	0 mm
Afstand T	5 mm
Afstand S	0 mm
Afstand G	1 mm
Afstand A	15 mm
Afstand C	15 mm

