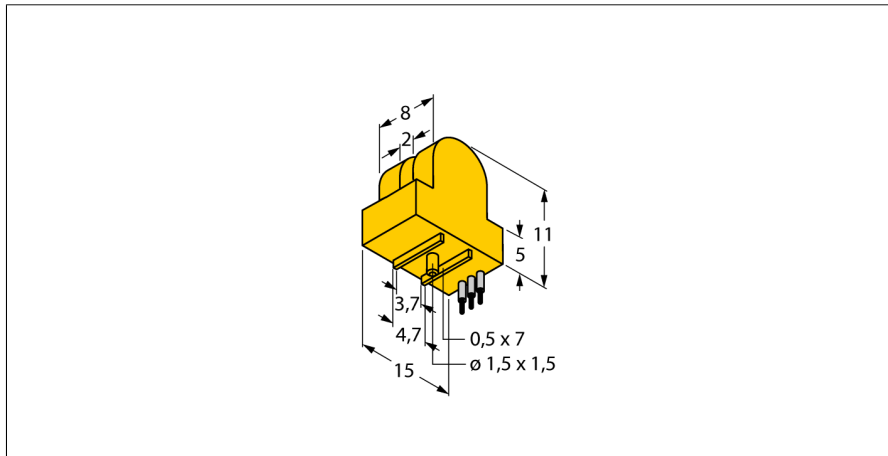


**Indukční senzor  
zářezový  
SI2-K08-AP7**

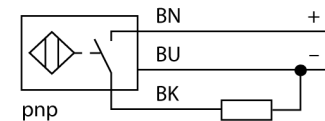
**TURCK**

Industrial  
Automation



- zářezový senzor, výška 8 mm
- plast, polypropylén
- vylomitelná mechanická zářezka pro analogové indikační přístroje
- 3drát DC, 10...30 VDC
- spínací PNP výstup
- připojení kabelem

**Schéma zapojení**



**Funkční princip**

Indukční senzory detekují bezdotykově a bez opotřebení kovové objekty. Pracují na principu vysokofrekvenčního elektromagnetického střídavého pole, které je identifikovaným objektem zatlumováno. U indukčních senzorů je toto pole vytvářeno jedním LC-rezonančním obvodem s jednou cívku s feritovým jádrem.

<b>Typové označení</b>	SI2-K08-AP7
Identifikační číslo	1719501
<b>Šířka zářezu</b>	2 mm
Opakovatelnost	≤ 2 % z rozsahu
Teplotní drift	10 %
Hystereze	3...15 %
Okolní teplota	-25... +70°C
<b>Napájecí napětí</b>	10...30VDC
Zvlnění	≤ 10 % U <sub>s</sub>
DC jmenovitý provozní proud	≤ 100 mA
Proud naprázdno I <sub>0</sub>	≤ 10 mA
Zbytkový proud	≤ 0.1 mA
Jmenovité izolační napětí	≤ 0.075 kV
Ochrana proti zkratu	ne
Pokles napětí při I <sub>0</sub>	≤ 1.5 V
Ochrana proti přerušení vodiče / přepólování	ano/ ano (zdroj napětí)
Výstupní funkce	třídrát, spínací kontakt, PNP
Frekvence spínání	1 kHz
<b>Pouzdro</b>	zářezový senzor, K08
Rozměry	11 x 15 x 8 mm
Materiál pouzdra	plast, PP
Materiál aktivní plochy	plast, PP
Připojení	kabel
Kabel	0.8mm, Lif91Y, TPE-O, 0.5 m
Průřez kabelu	1 x 0.1 mm <sup>2</sup>
Odolnost vůči vibracím	55 Hz (1 mm)
Odolnost proti rázům	30 g (11 ms)
Stupeň krytí	IP67
MTTF	2283Roky dle SN 29500 (Ed. 99) 40°C

# Indukční senzor zářezový SI2-K08-AP7

**TURCK**

Industrial  
Automation

---

Vzdálenost D	0 mm
Vzdálenost T	5 mm
Vzdálenost S	0 mm
Vzdálenost G	1 mm
Vzdálenost A	15 mm
Vzdálenost C	15 mm

