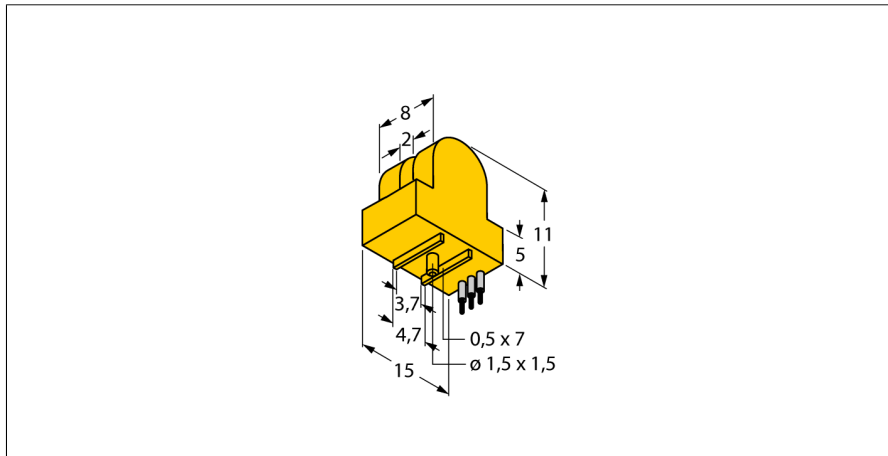


电感式传感器
槽型
SI2-K08-AN7

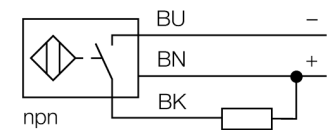
TURCK

Industrial
Automation



- 槽型传感器，宽度8 mm
- 塑料，聚丙烯
- 机械快插头用于快速连接模拟量输出仪表
- 3线直流，10...30 VDC
- 常开npn输出
- TTL兼容
- 电缆连接

接线图



功能原理

电感式传感器以无磨损和非接触的方式来检测金属物体。基于此目的它通过高频交流电磁场来检测被测物。对电感式传感器而言，磁场由绕在铁氧体芯线圈上的LC振荡电路产生。

型号	SI2-K08-AN7
货号	1719601
槽宽	2 mm
重复精度	≤ 2 满量程的 %
温度漂移	10 %
磁滞	3...15 %
环境温度	-25...+70 °C
工作电压	10...30VDC
余波	≤ 10 % U _s
直流额定工作电流	≤ 100 mA
空载电流 I ₀	≤ 10 mA
漏电流	≤ 0.1 mA
额定绝缘电压	≤ 0.075 kV
短路保护	否
压降在 I ₀	≤ 1.5 V
断路/反极性保护	是/ 是 (供电电压)
输出性能	3线, 常开触点, NPN
开关频率	1 kHz
设计	槽型电感式传感器, K08
尺寸	11 x 15 x 8 mm
外壳材料	塑料, PP
感应面材料	塑料, PP
连接	电缆
线缆材质	0.8 mm, Lif91Y, TPE-O, 0.5 m
线缆横截面	1 x 0.1mm ²
防震动性	55 Hz (1 mm)
防冲击性	30 g (11 ms)
防护等级	IP67
MTTF	2283 years 符合SN 29500 (Ed.99) 40 °C认证

电感式传感器
槽型
SI2-K08-AN7

距离D	0 mm
距离T	5 mm
距离S	0 mm
距离G	1 mm
距离A	15 mm
距离C	15 mm

