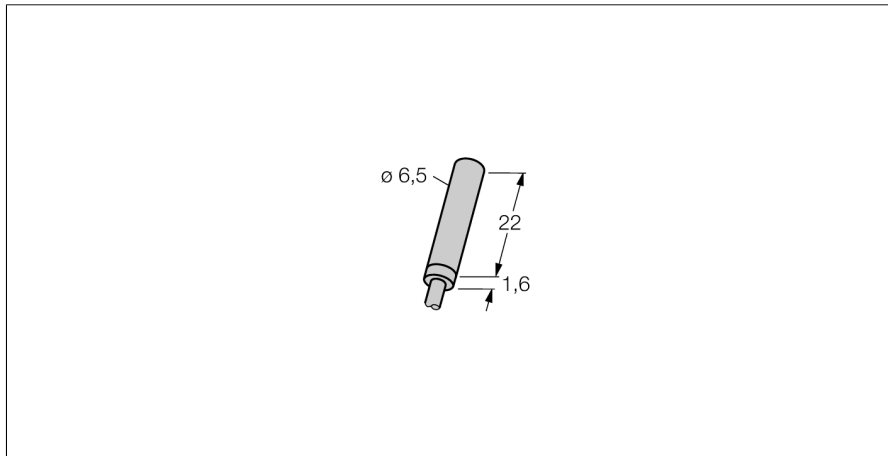


sensor inductivo BI1,5-EH6,5K-Y1

TURCK

Industrial
Automation



- ATEX categoría II 1 G, zona Ex 0
- ATEX categoría II 1 D, Ex zona 20
- SIL2 conforme a IEC 61508
- tubo liso, diámetro de 6,5 mm
- acero inoxidable, 1,4404
- DC, 2 hilos, nom. 8,2 VDC
- salida de acuerdo a DIN EN 60947-5-6 (NAMUR)
- conexión de cable

Esquema de conexiones



Principio de funcionamiento

Los sensores inductivos detectan sin desgaste ni contacto los objetos metálicos. Para ello utilizan un campo electromagnético alterno de alta frecuencia que interactúa con el objeto. En los sensores inductivos, este campo es generado por un circuito LC de resonancia con bobina de núcleo de ferrita.

Los sensores inductivos de construcción especial son adecuados para temperaturas de -60 hasta +250°C.

| | |
|--|--|
| Designación de tipo | BI1,5-EH6,5K-Y1 |
| Nº de identificación | 1004600 |
| Distancia de conmutación nominal Sn | 1.5 mm |
| Condición para el montaje | enrasado |
| Distancia de conmutación asegurada | ≤ (0,81 x Sn) mm |
| Factor de corrección | St37 = 1; Al = 0,3; acero inoxidable = 0,7; Ms = 0,4 |
| Precisión de repetición | ≤ 2 % v. f. |
| Variación de temperatura | 10 % |
| Histéresis | 1...10 % |
| Temperatura ambiente | -25... +70°C |
| Función de salida | 2 hilos, NAMUR |
| Frecuencia de conmutación | 5 kHz |
| Tensión | nom. 8.2 VDC |
| Consumo de corriente (estado desactivado) | ≥ 2.1 mA |
| Consumo de corriente (estado activado) | ≤ 1.2 mA |
| Homologación conforme | KEMA 02 ATEX 1090X |
| Capacidad interna (L) / Inductividad (C) | 150 nF / 150 µH |
| Identificación del aparato | Ⓢ II 1 G Ex ia IIC T6 Ga/II 1 D Ex ia IIIC T95 °C Da (máx. U _i = 20 V, I _i = 60 mA, P _i = 80 mW) |
| Modelo | cilindro liso, 6,5 mm |
| Medidas | 23.6 mm |
| Material de la carcasa | metal, V4A (1.4404) |
| Material de la cara activa | plástico, PA12-GF20 |
| Tapa externa | plástico, PP |
| Conexión | cable |
| Calidad del cable | 4 mm, azul, Lif9YYW, PVC, 2 m |
| Sección transversal del cable | 2 x 0.25mm ² |
| Resistencia a la vibración | 55 Hz (1 mm) |
| Resistencia al choque | 30 g (11 ms) |
| Grado de protección | IP67 |
| MTTF | 6198Años según SN 29500 (ed. 99) 40°C |

sensor inductivo
BI1,5-EH6,5K-Y1

| | |
|-------------|---------|
| Distancia D | 2 x B |
| Distancia W | 3 x Sn |
| Distancia T | 3 x B |
| Distancia S | 1,5 x B |
| Distancia G | 6 x Sn |

Diámetro de la cara activa B \varnothing 6.5 mm

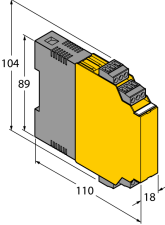


sensor inductivo
BI1,5-EH6,5K-Y1

TURCK

Industrial
Automation

Accesorios

| Modelo | N° de identificación | | Dibujo acotado |
|------------|----------------------|--|---|
| IM1-22EX-R | 7541231 | amplificador-separador; dos canales; 2 salidas relé de cierre; entrada para señales NAMUR; control desconectable de rotura de hilo y cortocircuito; conmutable entre modo de corriente de trabajo y reposo; bloques de bornes extraíbles; ancho de 18 mm; fuente de alimentación con rango de tensión ampliado |  |

Operating manual

Uso correcto

Este aparato cumple la directiva 94/9/CE y es apto para su aplicación en áreas potencialmente explosivas conforme a las normas EN60079-0:2012, -11:2012, -26:2007.

por lo demás es apropiado para la aplicación en los sistemas dirigidos hacia la seguridad, inclusive SIL2 conforme a IEC 61508. Para un funcionamiento correcto es obligatorio cumplir las normas y disposiciones nacionales.

Aplicación en áreas potencialmente explosivas, conforme a la clasificación

II 1 G y II 1 D (grupo II, categoría 1 G, medios de producción para atmósfera de gas y categoría 1 D, para atmósfera con polvo)

Identificación (véase aparato u hoja de datos)

⊕ II 1 G y Ex ia IIC T6 Ga conforme a EN60079-0 y -26 y ⊕ II 1 D Ex ia IIIC T95°C Da conforme a EN60079-0

Temperatura ambiente admisible en el lugar de aplicación

Como categoría ATEX II 2 G medios de producción -40...+70°C y como categoría II 1 D -25...+70°C. Encontrará las clases de temperatura correspondientes en el certificado de examen ATEX.

Instalación / Puesta en servicio

Los aparatos pueden ser montados, conectados y puestos en funcionamiento únicamente por personal cualificado. El personal cualificado debe poseer conocimientos sobre los tipos de protección e, las normas y los reglamentos relativos a medios de producción en áreas Ex. Compruebe si la clasificación y la marcación sobre el aparato es apta para el caso concreto de aplicación.

Este aparato es apropiado únicamente para la conexión en circuitos Exi certificados conforme a las normas EN60079-0 y -11. Observen los valores eléctricos máximos admisibles.

Después de conectado a otros circuitos el sensor no podrá ser utilizado ya en instalaciones Exi. En caso de conexión conjunta con medios de servicio (pertenecientes) se ha de llevar a cabo el "justificante de seguridad intrínseca" (EN60079-14).

En caso de uso en sistemas de seguridad conforme a IEC 61508 hay que calcular la probabilidad de fallo (PFD) de todo el circuito.

Instrucciones de instalación y montaje

Evite las cargas estáticas en los aparatos y cables de plástico. Limpie el aparato sólo con un paño húmedo. No monte el aparato en corrientes de polvo y evite los depósitos de polvo sobre el mismo.

Habrà de protegerse los aparatos si corren riesgo de daños mecánicos. Deberán estar protegidos asimismo contra los campos electromagnéticos fuertes.

La distribución de los conductores y las magnitudes eléctricas figuran en la certificación del aparato o bien en la hoja de datos.

Reparación / Mantenimiento

No es posible hacer reparaciones. La autorización se anula en caso de reparación o intervención en el aparato que no sea ejecutada por el fabricante. Se han ejecutado todos los datos del certificado del fabricante.