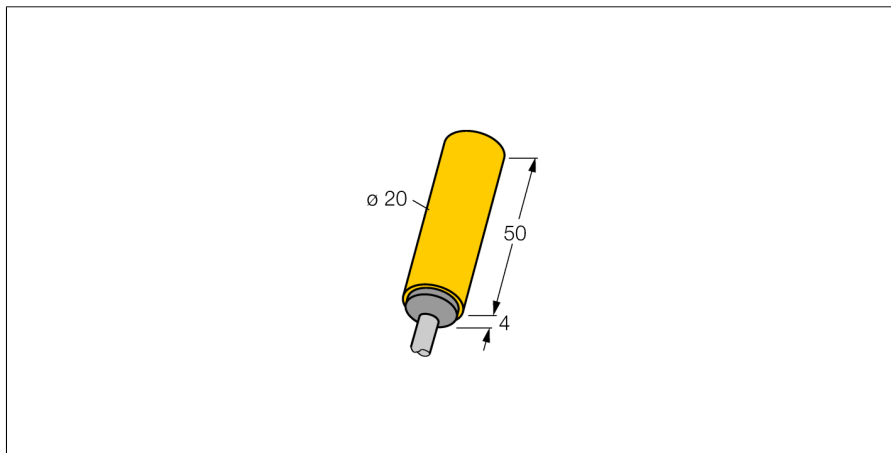


Czujnik indukcyjny NI10-K20-Y1

TURCK

Industrial
Automation



- ATEX kategoria II 2 G, strefa Ex 1
- ATEX kategoria II 1 D, strefa Ex 20
- SIL2 zgodny z IEC 61508
- gładki cylinder o średnicy 20mm
- tworzywo sztuczne PBT-GF30-V0
- 2-przewodowy DC, nom. 8.2 VDC
- wyjście zgodne z DIN EN 60947-5-6 (NAMUR)
- przewód

Schemat podłączenia



Zasada działania

Czujniki indukcyjne wykrywają bezkontaktowo obiekty metalowe. Zasada ich działania oparta jest na interakcji związanej z wejściem obiektu w zmienne pole elektromagnetyczne o wysokiej częstotliwości. Czujniki indukcyjne generują to pole, dzięki obwodowi RLC z rdzeniem ferrytowym.

W ofercie znajdują się wersje specjalne dla temperatur od -60 °C aż do +250 °C.

Typ	NI10-K20-Y1
Nr kat.	10072
Nominalny zasięg detekcjiS_n	10 mm
Warunki montażowe	niepowierzchniowy
Gwarantowany zasięg detekcji	$\leq (0,81 \times S_n)$ mm
Współczynniki korekcji	St37 = 1; Al = 0,3; stal nierdzewna = 0,7; Ms = 0,4
Powtarzalność	$\leq 2\%$ pełnej skali
Dryft temperaturowy	10 %
Histereza	1...10 %
Temperatura pracy	-25...+70 °C
Funkcja wyjścia	2-przewodowy, NAMUR
Częstotliwość przełączania	0.5 kHz
Napięcie zasilania	Nom. 8.2 VDC
Pobór prądu w stanie wyłączenia	≥ 2.1 mA
Pobór prądu w stanie załączenia	≤ 1.2 mA
Certyfikaty zgodne z	KEMA 02 ATEX 1090X
Induktancja (L) / pojemność (C) wewnętrzna	150 nF / 150 μ H
Oznaczenie urządzenia	Ⓔ II 2 G Ex ia IIC T6 Gb / II 1 D Ex ia IIIC T95 °C Da (maks. $U_i = 20$ V, $I_i = 60$ mA, $P_i = 200$ mW)
Wykonanie	gładki cylinder, 20 mm
Wymiary	54 mm
Materiał obudowy	tworzywo sztuczne, PBT
Materiał powierzchni aktywnej	tworzywo sztuczne, PBT
Zakończenie	Tworzywo sztuczne., EPTR
Podłączenie	przewód
Typ przewodu	5.2mm, niebieski, LiYY, PVC, 2 m
Przekrój poprzeczny przewodu:	2 x 0.5mm ²
Odporność na wibracje	55 Hz (1 mm)
Odporność na uderzenia	30 g (11 ms)
Stopień ochrony	IP67
MTTF	6198lat zgodnie z SN 29500 (Ed. 99) 40 °C
W zestawie	BS20

Czujnik indukcyjny NI10-K20-Y1

TURCK

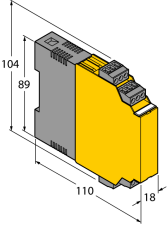
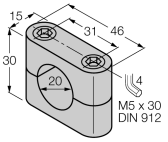
Industrial
Automation

Dystans W	3 x Sn
Dystans T	3 x B
Dystans S	1,5 x B
Dystans G	6 x Sn
Dystans N	2 x Sn

Średnica powierzchni aktywnej B \varnothing 20 mm



Akcesoria montażowe

Typ	Nr kat.		Rysunek wymiarowy
IM1-22EX-R	7541231	Wzmacniacz separujący, 2-kanalowy; 2 wyjścia przekaźnikowe NO; wejście dla sygnałów NAMUR; możliwość zał./wył. kontroli zwarcia i przerwy w obwodzie; ustawialna funkcja wyjścia NO/NZ; zdejmowalne terminale zaciskowe; szerokość 18 mm; uniwersalne napięcie zasilania	
BS 20	69464	klamra montażowa; materiał bloku montażowego: PBT	

Instrukcja pracy

Zastosowanie

Urządzenie spełnia wymogi dyrektywy 94/9/EC i jest przeznaczone do stosowania w strefach zagrożonych wybuchem zgodnie z EN60079-0:2012, -11:2012, -26:2007.

Ponadto może być stosowane w systemie bezpieczeństwa do poziomu SIL2 zgodnie z IEC 61508.

Aby uzyskać pewność co do właściwej pracy należy zapoznać się z obowiązującymi lokalnie regulacjami i dyrektywami.

Zastosowanie w strefach zagrożonych wybuchem zgodnych z klasyfikacją

II 2 G i II 1 D (grupa II, kategoria 2 G, element elektryczny dla strefy gazowej i kategoria 1 D, element elektryczny dla strefy pyłowej).

Oznaczenie (patrz urządzenie lub instrukcja)

Ⓔ II 2 G zgodnie z Ex ia IIC T6 Gb zgodnie z EN60079-0 i -26 oraz Ⓔ II 1 D Ex ia IIIC T95°C Da zgodnie z EN60079-0

Lokalnie dopuszczalna temperatura otoczenia

-25...+70 °C

Instalacja / uruchomienie

Urządzenia te może instalować, podłączać i uruchamiać jedynie przeszkolony i wykwalifikowany personel. Wykwalifikowany personel musi posiadać wiedzę na temat klas ochronnych, dyrektyw i regulacji dotyczących wyposażenia elektrycznego stosowanego w strefach zagrożenia wybuchem.

Należy sprawdzić czy klasyfikacja i oznaczenie na urządzeniu są zgodne z aktualnymi warunkami aplikacji.

Urządzenie to dopuszczone jest do stosowania tylko w obwodach Exi zgodnych z EN60079-0 i -11. Należy kontrolować maksymalne dopuszczalne parametry elektryczne.

Czujnik po podłączeniu do obwodów innego typu nie może być stosowany w instalacjach Exi. Jeżeli komponenty wyposażenia są wzajemnie połączone, należy przeprowadzić czynność "Sprawdzenia iskrobezpieczeństwa" (EN 60079-14).

Przy pracy w systemach bezpieczeństwa zgodnie z IEC 51408 niezbędna jest ocena prawdopodobieństwa wystąpienia błędu (PFD) w całym obwodzie.

Instrukcja instalacji i montażu

Należy unikać tworzenia się ładunków statycznych na przewodach i urządzeniach z tworzywa sztucznego. Urządzenie powinno się czyścić jedynie wilgotną ściereczką. Nie wolno urządzenia montować w miejscu występowania pyłu i należy unikać gromadzenia się na nim kurzu.

Jeżeli urządzenie i przewód mogą zostać uszkodzone mechanicznie muszą być odpowiednio zabezpieczone. Muszą być też ekranowane w celu ochrony przez silnymi polami elektromagnetycznymi.

Konfiguracja pinów i elektryczna specyfikacja może zostać odczytana z oznaczenia urządzenia lub karty katalogowej.

Serwis / utrzymanie

Naprawa nie jest możliwa. Certyfikacja wygasa, jeżeli urządzenie zostanie poddane naprawie lub modyfikacji przez kogoś innego niż producent. Wymienione zostały najważniejsze dane pojawiające się na certyfikacie.