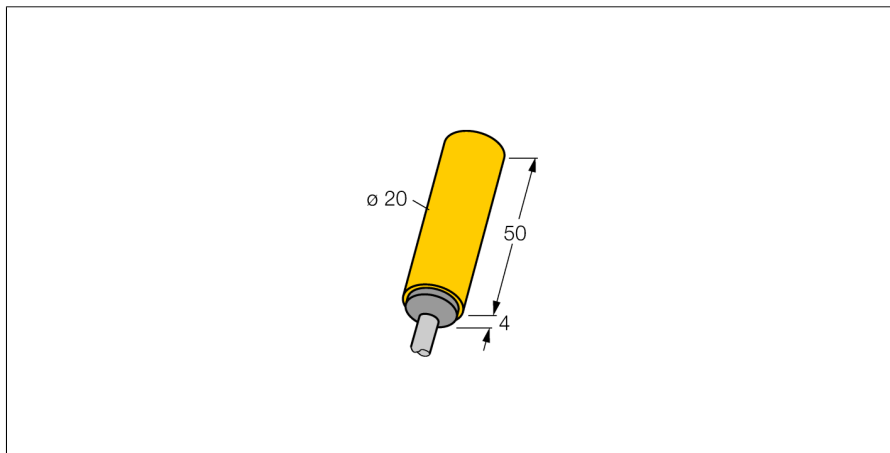


Détecteur inductif

NI10-K20-Y1

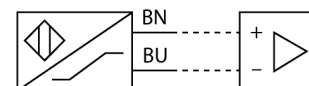
TURCK

Industrial
Automation



- ATEX catégorie II 2 G, zone Ex 1
- ATEX catégorie II 1 D, zone Ex 20
- SIL2 suivant IEC 61508
- tube lisse, diamètre 20mm
- plastique, PBT-GF30-V0
- DC 2 fils, nom. 8,2 VDC
- sortie conformément à DIN EN 60947-5-6 (NAMUR)
- raccordement par câble

Schéma de raccordement



Principe de fonctionnement

Les détecteurs inductifs permettent de détecter des objets métalliques sans contact physique et sans usure. A cet effet, ils utilisent un champ électro-magnétique alternatif à haute fréquence qui entre en interaction avec l'objet à détecter. Pour les détecteurs inductifs, ce champ est généré par un circuit résonnant LC avec un noyau en ferrite.

Les détecteurs inductifs en version spéciale peuvent être utilisés à des températures à partir de -60°C ou jusqu'à +250°C.

Type	NI10-K20-Y1
No. d'identité	10072
Portée nominale Sn	10 mm
Condition de montage	non-blindé
Portée assurée	≤ (0,81 x Sn) mm
Facteurs de correction	A37 = 1; Al = 0,3; acier inoxydable = 0,7; Ms = 0,4
Reproductibilité	≤ 2 % de la valeur finale
Dérive en température	10 %
Hystérésis	1...10 %
Température ambiante	-25...+70 °C
Fonction de sortie	2 fils, NAMUR
Fréquence de commutation	0.5 kHz
Tension	nom. 8.2 VDC
Courant absorbé non-influencé	≥ 2.1 mA
Courant absorbé influencé	≤ 1.2 mA
Homologation suivant	KEMA 02 ATEX 1090X
Capacitance interne (C _i) / Inductance (L _i)	150 nF / 150 µH
Marquage de l'appareil	Ⓔ II 2 G Ex ia IIC T6 Gb / II 1 D Ex ia IIIC T95 °C Da (max. U _i = 20 V, I _i = 60 mA, P _i = 200 mW)
Format	tube lisse, 20 mm
Dimensions	54 mm
Matériau de boîtier	plastique, PBT
Matériau face active	plastique, PBT
Capuchon arrière	plastique, EPTR
Raccordement	câble
qualité de câble	5.2 mm, bleu, LiYY, PVC, 2 m
Section câble	2x 0.5mm ²
Résistance aux vibrations	55 Hz (1 mm)
Résistance aux chocs	30 g (11 ms)
Type de protection	IP67
MTTF	6198Années suivant SN 29500 (Ed. 99) 40°C
Fait partie de la livraison	BS20

Détecteur inductif NI10-K20-Y1

TURCK

Industrial
Automation

Distance W	3 x Sn
Distance T	3 x B
Distance S	1,5 x B
Distance G	6 x Sn
Distance N	2 x Sn

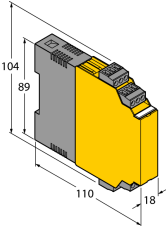
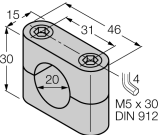
Diamètre de la face active B \varnothing 20 mm



Détecteur inductif NI10-K20-Y1

TURCKIndustrial
Automation

Accessoires

Type	No. d'identité		Dimensions
IM1-22EX-R	7541231	amplificateur séparateur; à deux canaux; 2 sorties par relais N.O.; entrée signal Namur; surveillance aux ruptures de câble et aux courts-circuits désactivable; fonction repos et travail programmables; blocs à bornes débrochables; largeur 18 mm; alimentation de tension de grande portée	
BS 20	69464	bride de fixation; matériau bloc de montage: PBT	

Mode d'emploi

Application correcte

Cet appareil remplit la directive 94/9/CE et peut être utilisé dans la zone explosible conformément aux normes EN60079-0:2012, -11:2012, 26:2007.

En plus, il est approprié à être utilisé dans des systèmes de sécurité y compris SIL2 suivant IEC 61508.

Veillez respecter les directives et les régulations nationales pour un fonctionnement correct.

Utilisation dans des zones explosives suivant classification

II 2 G et II 1 D (classe II, catégorie 2 G, matériel électrique pour les atmosphères gazeuses et catégorie 1 D, matériel électrique pour les atmosphères poussiéreuses).

Marquage (voir appareil ou fiche technique)

Ⓔ II 2 G et Ex ia IIC T6 Gb suivant EN60079-0 et -26 et Ⓔ II 1 D Ex ia IIIC T95°C Da suivant EN60079-0

Température ambiante admissible à l'endroit d'application

-25...+70 °C

Installation / Mise en service

Les appareils ne peuvent être installés, raccordés et mis en service que par du personnel qualifié. Le personnel qualifié doit être au courant des modes de protection, des prescriptions et des régulations par rapport au matériel électrique dans la zone Ex.

Veillez contrôler si la classification et le marquage sur l'appareil sont adaptés à cette application.

Cet appareil ne peut être raccordé qu'aux circuits de courant Exi certifiés suivant EN60079-0 et -11. Les valeurs électriques maximales admissibles doivent être respectées.

Après son raccordement à d'autres circuits de courant, le détecteur ne peut plus être utilisé dans les installations Exi. En cas d'interconnexion de matériels électriques la "preuve de la sécurité intrinsèque" doit être remplie (EN60079-14).

En cas d'utilisation dans des systèmes de sécurité suivant IEC 61508, il est nécessaire de déterminer la probabilité de défaillance (PFD) pour l'ensemble du circuit.

Instructions d'installation et de montage

Évitez les charges statiques d'appareils plastiques et de câbles. Nettoyez l'appareil uniquement par un chiffon humide. Ne montez pas l'appareil dans le courant de poussières et évitez les sédiments de poussières sur les appareils.

Lorsque les appareils et les câbles peuvent être endommagés mécaniquement, ceux-ci doivent être protégés adéquatement. En outre, ils doivent être blindés contre les champs électromagnétiques forts.

Veillez consulter le marquage de l'appareil ou la fiche technique pour plus d'informations sur l'affectation des broches et les paramètres électriques.

Installation / service

Les réparations ne sont pas autorisées. L'homologation expire dès que l'appareil a été réparé ou adapté par une personne autre que le producteur. Les données les plus importantes du certificat de producteur sont énumérées.