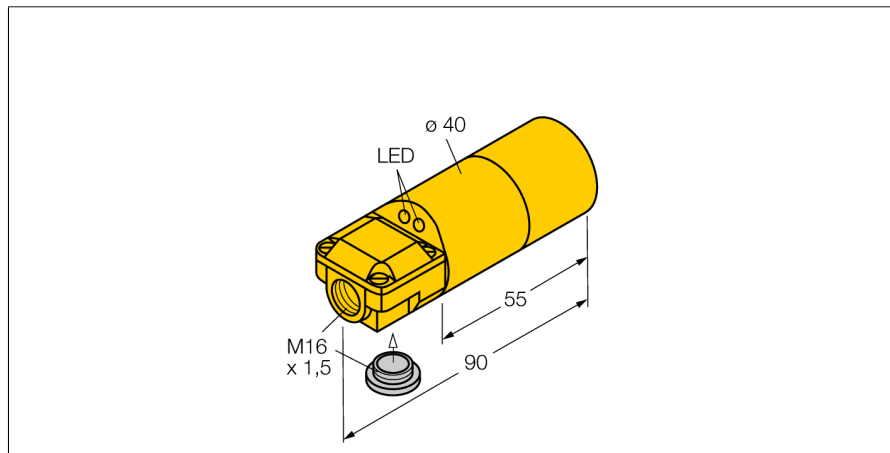


Inductieve sensor NI30-K40SR-FZ3X2

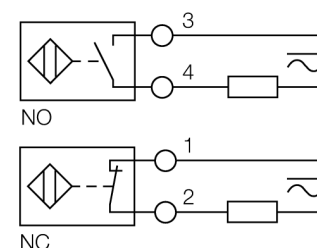
TURCK

Industrial
Automation



- 2 kabeldoorvoeren (axiaal, radiaal)
- gladde behuizing, 40 mm diameter
- kunststof, ABS
- AC 2-draads, 20...250 VAC
- DC 2-draads, 10...300 VDC
- aansluitprogrammeerbaar (NC/NO)
- aansluitklemmenruimte

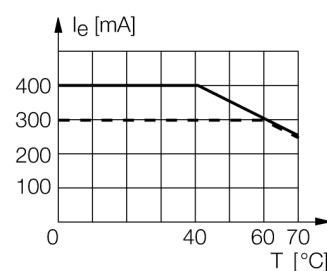
Aansluitschema



Funcieprincipe

Inductieve sensoren detecteren contactloos en slijtagevrij metalen voorwerpen. Hiervoor gebruiken zij een hoogfrequent elektromagnetisch wisselveld, dat met het te detecteren voorwerp in wisselwerking treedt. Bij inductieve sensoren wordt dit veld door een LC-resonantiekring met een ferrietkern-spoel opgewekt.

Inductieve sensoren in een speciale uitvoering kunnen ingezet worden bij temperaturen vanaf -60°C tot max. $+250^{\circ}\text{C}$.



Type	NI30-K40SR-FZ3X2
Ident no.	13425
Nominale schakelafstand Sn	30 mm
Inbouwvoorwaarde	niet-bondig
Veilige schakelafstand	$\leq (0,81 \times S_n)$ mm
Correctiefactoren	St37 = 1; Al = 0,3; roestvast staal = 0,7; Ms = 0,4
Herhalingsnauwkeurigheid	$\leq 2\%$ van eindwaarde
Temperatuurdrift	10 %
Hysteresis	3...15 %
Omgevingstemperatuur	$-25...+70^{\circ}\text{C}$
Bedrijfsspanning	20...250VAC
Bedrijfsspanning U_s	10...300 VDC
AC nominale bedrijfsstroom	≤ 400 mA
DC nominale bedrijfsstroom	≤ 300 mA
Frequentie	$\geq 50... \leq 60$ Hz
Reststroom	$\leq 1,7$ mA
Nominale isolatiespanning	$\leq 1,5$ kV
Stootstroom	≤ 8 A (≤ 10 ms max. 5 Hz)
Spanningsverlies bij I_s	≤ 6 V
Uitgangsfunctie	2-draads, aansluitprogrammeerbaar
kleinste bedrijfsstroom I_m	≤ 3 mA
Schakelfrequentie	0.02 kHz
Bouwvorm	gladde behuizing, 40 mm
Afmetingen	90 mm
Materiaal behuizing	kunststof, ABS
Materiaal actief vlak	kunststof, ABS
Aansluiting	aansluitklemmenruimte
Klemvermogen	$\leq 2,5$ mm ²
Vibratiebestendigheid	55 Hz (1 mm)
Schokbestendigheid	30 g (11 ms)
Beschermingsgraad	IP67
MTTF	2283Jaren volgens SN 29500 (Ed. 99) 40°C
Bedrijfsspanningsindicatie	LEDgroen
Schakeltoestandsindicatie	LEDrood
Meegeleverd	BS40, schroefbevestiging, afsluitstop

Inductieve sensor NI30-K40SR-FZ3X2

TURCK

Industrial
Automation

Afstand D	3 x B
Afstand W	3 x Sn
Afstand T	3 x B
Afstand S	1,5 x B
Afstand G	6 x Sn
Afstand N	40 mm

Diameter van het actief vlak B \varnothing 40 mm

