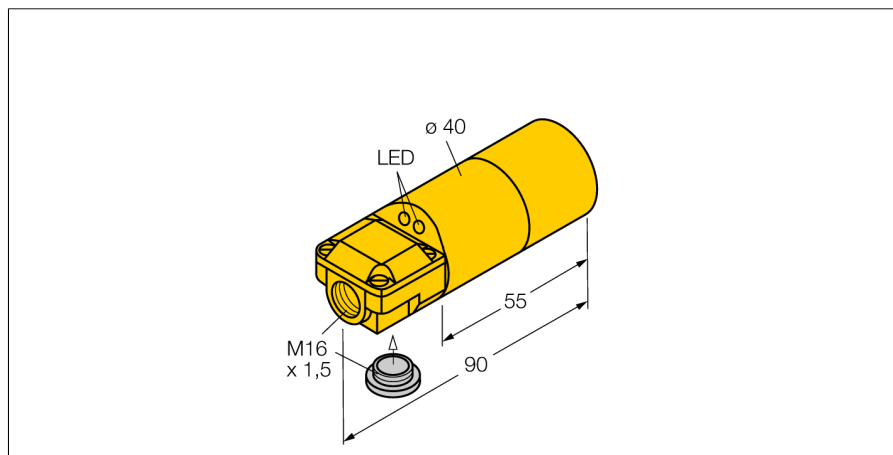


senzor inductiv NI30-K40SR-FZ3X2

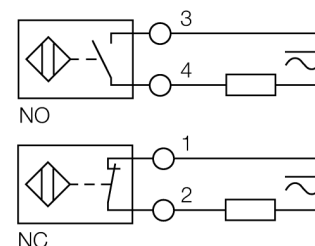
TURCK

Industrial
Automation



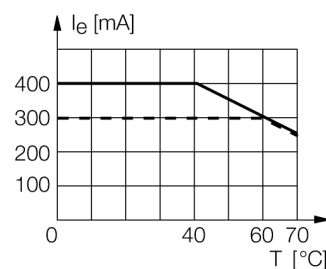
- 2 intrări pentru cablu (axial, radial)
- cilindric nefiletat, diametru 40 mm
- plastic, ABS
- 2-fire c.a., 20...250 VCA
- 2-fire c.c., 10..0.300 VCC
- programabil prin modul de conectare (n.î/n.d.)
- cameră de borne

Diagramă de conexiuni



Principiu de funcționare

Senzorii inductivi sunt destinați detecției fără contact și fără uzură a obiectelor metalice. În acest scop, se folosește un câmp electromagnetic alternativ de înaltă frecvență, care interacționează cu obiectul de sesizat. Senzorii inductivi generează acest câmp printr-un circuit RLC cu bobină de ferită. Oferim versiuni speciale pentru temperaturi de -60 °C până la +250 °C.



Descriere tip	NI30-K40SR-FZ3X2
Număr identificare	13425
Distanță nominală de sesizareSn	30 mm
Condiție de montare	degajat
Domeniu de sesizare asigurat	≤ (0,81 x Sn) mm
Factori de corecție	St37 = 1; Al = 0.3; oțel inoxidabil = 0.7; Ms = 0.4
Repetabilitate	≤ 2 % din capătul de scală
Derivă de temperatură	10 %
Histererezis	3...15 %
Temperatura mediului	-25...+70 °C
Tensiune de alimentare	20...250Vca
Tensiune de alimentare	10...300Vcc
Curent nominal în c.a.	≤ 400 mA
Curent nominal de alimentare în c.c.	≤ 300 mA
Frecvență	≥ 50...≤ 60Hz
Curent rezidual	≤ 1.7 mA
Tensiune nominală de izolare	≤ 1.5 kV
Curent tranzitoriu	≤ 8 A (≤ 10 ms max. 5 Hz)
Cădere de tensiune la leșire	≤ 6 V
Curent minim în stare de conducție I _{on}	≤ 3 mA
Frecvență de comutare	0.02 kHz
Design	Cilindru nefiletat, 40 mm
Dimensiuni	90mm
Materialul carcasei	plastic, ABS
Materialul feței active	plastic, ABS
Conectare	Cutie borne
Secțiune conductor	≤ 2.5 mm ²
Rezistență la vibrații	55 Hz (1 mm)
Rezistență la șoc	30 g (11 ms)
Grad de protecție	IP67
MTTF	2283ani conform SN 29500 (Ed. 99) 40 °C
Indicator al tensiunii de lucru	LED verde
Indicare stare	LED roșu
Accesorii incluse	BS40, presetupă, capac de protecție

senzor inductiv
NI30-K40SR-FZ3X2

Distanța D	3 x B
Distanța W	3 x Sn
Distanța T	3 x B
Distanța S	1.5 x B
Distanța G	6 x Sn
Distanța N	40 mm

Diametrul zonei active B \varnothing 40 mm

