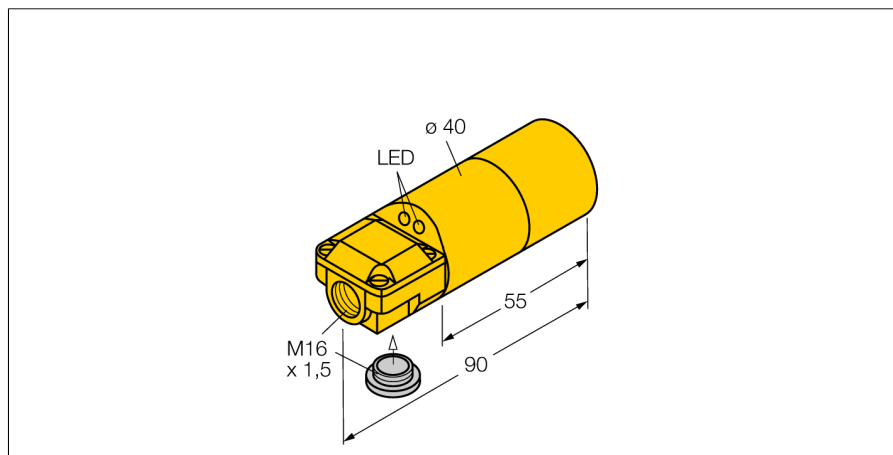


Détecteur inductif NI30-K40SR-FZ3X2

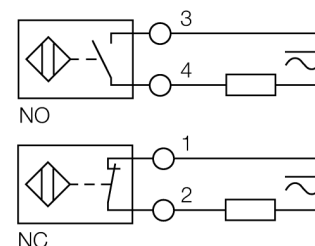
TURCK

Industrial
Automation



- 2 entrées de câble (axiale, radiale)
- tube lisse, diamètre 40 mm
- plastique, ABS
- AC 2 fils, 20...250 VAC
- DC, 2 fils, 10...300 VDC
- programmable par raccordement (NC/NO)
- boîte à bornes

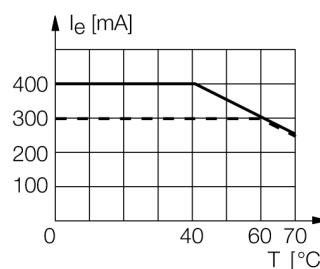
Schéma de raccordement



Principe de fonctionnement

Les détecteurs inductifs permettent de détecter des objets métalliques sans contact physique et sans usure. A cet effet, ils utilisent un champ électro-magnétique alternatif à haute fréquence qui entre en interaction avec l'objet à détecter. Pour les détecteurs inductifs, ce champ est généré par un circuit résonnant LC avec un noyau en ferrite.

Les détecteurs inductifs en version spéciale peuvent être utilisés à des températures à partir de -60°C ou jusqu'à +250°C.



| | |
|--|---|
| Type | NI30-K40SR-FZ3X2 |
| No. d'identité | 13425 |
| Portée nominale Sn | 30 mm |
| Condition de montage | non-blindé |
| Portée assurée | $\leq (0,81 \times S_n)$ mm |
| Facteurs de correction | A37 = 1; Al = 0,3; acier inoxydable = 0,7; Ms = 0,4 |
| Reproductibilité | $\leq 2\%$ de la valeur finale |
| Dérive en température | 10 % |
| Hystérésis | 3...15 % |
| Température ambiante | -25...+70 °C |
| Tension de service | 20...250VAC |
| Tension de service | 10...300 VDC |
| Courant de service nominal (AC) | ≤ 400 mA |
| Courant de service nominal (DC) | ≤ 300 mA |
| Fréquence | $\geq 50... \leq 60$ Hz |
| Courant résiduel | $\leq 1,7$ mA |
| Tension d'isolement nominale | $\leq 1,5$ kV |
| Courant de choc | ≤ 8 A (≤ 10 ms max. 5 Hz) |
| Tension de déchet à I _c | ≤ 6 V |
| Fonction de sortie | 2 fils, programmable par raccordement |
| Courant min. de service I _m | ≤ 3 mA |
| Fréquence de commutation | 0.02 kHz |
| Format | tube lisse, 40 mm |
| Dimensions | 90 mm |
| Matériau de boîtier | plastique, ABS |
| Matériau face active | plastique, ABS |
| Raccordement | boîte à bornes |
| Section raccordable | $\leq 2,5$ mm ² |
| Résistance aux vibrations | 55 Hz (1 mm) |
| Résistance aux chocs | 30 g (11 ms) |
| Type de protection | IP67 |
| MTTF | 2283Années suivant SN 29500 (Ed. 99) 40°C |
| Indication de la tension de service | LEDvert |
| Indication de l'état de commutation | LEDrouge |
| Fait partie de la livraison | BS40, presse-étoupe, bouchon d'obturation |

Détecteur inductif NI30-K40SR-FZ3X2

TURCK

Industrial
Automation

| | |
|------------|---------|
| Distance D | 3 x B |
| Distance W | 3 x Sn |
| Distance T | 3 x B |
| Distance S | 1,5 x B |
| Distance G | 6 x Sn |
| Distance N | 40 mm |

Diamètre de la face active B Ø 40 mm

