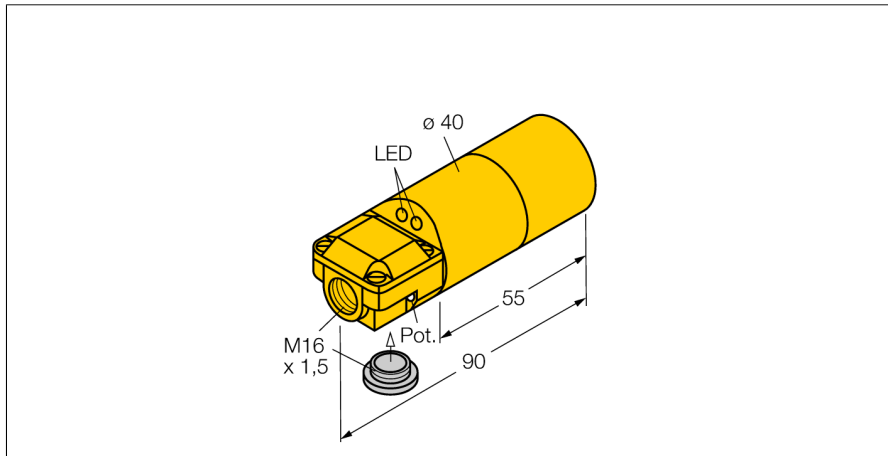


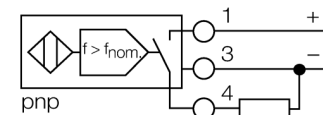
**Inductieve sensor  
Toerentalbewaker  
DBI15U-K40SR-AP4X2**



- 2 kabeldoorvoeren (axiaal, radiaal)
- gladde behuizing, 40 mm diameter
- kunststof, ABS
- groot bewakingsbereik van 60 tot 3000 1/min
- vast ingestelde aanloopoverbruggings-tijd 5 s
- schakelpunt instelbaar met potentiometer
- factor 1 voor alle metalen
- magneetveldvast
- DC 3-draads, 10...65 VDC
- N.O., PNP-uitgang
- aansluitklemmenruimte

<b>Type</b>	DBI15U-K40SR-AP4X2
Ident no.	1500201
<b>Toerentalbereik, instelbaar</b>	1...50Hz
Hysteresis (toerentalbereik)	3...15%
Nominale schakelafstand $S_n$	15 mm
Inbouwvoorwaarde	bondig
Veilige schakelafstand	$\leq (0,81 \times S_n)$ mm
Herhalingsnauwkeurigheid	$\leq 2\%$ van eindwaarde
Temperatuurdrift	10 %
	$\leq \pm 15\%$ , $\leq -25^\circ\text{C}$ v $\geq +70^\circ\text{C}$
Hysteresis	3...15 %
Omgevingstemperatuur	-30...+85 °C

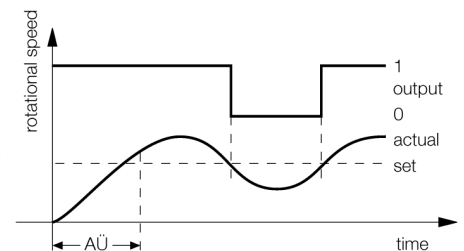
**Aansluitschema**



**Funcieprincipe**

Het toerental wordt door periodiek bedempen van de geïntegreerde inductieve sensor gedetecteerd. Dit kan gebeuren door metalen vanaen of tanden op de te bewaken as. In de volgende vergelijkingsschakeling wordt de gegenereerde impulstrein vergeleken met een instelbare referentiewaarde. Bij het bewaken van een te laag toerental is de uitgang open (0). Bij het bewaken van een te hoog toerental wordt de uitgang gesloten (1). De aanloopoverbrugging (AÜ) is bij het uitschakelen van de uitgang gedurende 5 s (opstart van de aandrijving).

**Diagram**



<b>Bedrijfsspanning <math>U_s</math></b>	10...65 VDC
Restriempspanning	$\leq 10\% U_s$
DC nominale bedrijfsstroom	$\leq 200$ mA
Eigen stroomopname $I_o$	$\leq 20$ mA
Reststroom	$\leq 0.1$ mA
Nominale isolatiespanning	$\leq 0.5$ kV
Kortsluitbeveiliging	ja/ pulserend
Spanningsverlies bij $I_o$	$\leq 1.8$ V
Draadbreukbeveiliging / Omloopbeveiliging	ja/ volledig
Uitgangsfunctie	3-draads, N.O.-contact, PNP
Beschermingsklasse	□

<b>Bouwvorm</b>	gladde behuizing, 40 mm
Afmetingen	90 mm
Materiaal behuizing	kunststof, ABS
Materiaal actief vlak	kunststof, ABS
Aansluiting	aansluitklemmenruimte
Klemvermogen	$\leq 2.5$ mm <sup>2</sup>
Vibratiebestendigheid	55 Hz (1 mm)
Schokbestendigheid	30 g (11 ms)
Beschermingsgraad	IP67

<b>Bedrijfsspanningsindicatie</b>	LEDgroen
Schakeltoestandsindicatie	LEDgeel
Meegeleverd	BS40, schroefbevestiging, afsluitstop

---

Afstand D	2 x B
Afstand W	3 x Sn
Afstand T	3 x B
Afstand S	1,5 x B
Afstand G	6 x Sn

---

Diameter van het actief vlak B                      Ø 40 mm

