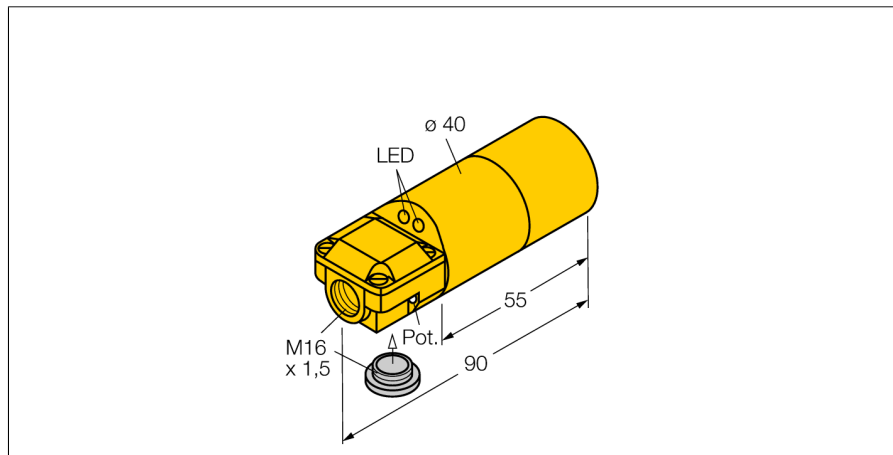


Индуктивный датчик монитор скорости вращения DBI15U-K40SR-AP4X2



- 2 кабельных входа (аксиальный, радиальный)
- гладкий цилиндр, диаметр 40 мм
- пластмасса, ABS
- широкий диапазон мониторинга от 60 до 3000 1/мин
- фиксированная задержка времени запуска 5 с
- регулировка точки переключения потенциометром
- коэффициент редукции 1 для всех металлов
- нечувствительность к внешним магнитным полям
- 3-проводной DC, 10...65 В DC
- нормально открытый рпр-выход
- терминальная коробка

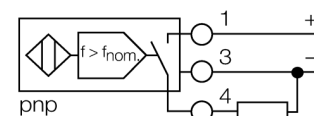
Тип	DBI15U-K40SR-AP4X2
Идент. №	1500201
Диапазон скорости вращения, регулируемый	1...50Гц
Гистерезис (диапазон скорости вращения)	3...15%
Номинальное рабочее расстояние S_n	15 мм
Условия монтажа	заподлицо
Гарантированный диапазон чувствительности	$\leq (0,81 \times S_n)$ мм
Повторяемость	$\leq 2\%$ полн. шкалы
Температурный дрейф	10 %
Гистерезис	$\leq \pm 15\%$, $\leq -25^\circ\text{C}$ v $\geq +70^\circ\text{C}$
Температура окружающей среды	-30...+85°C

Рабочее напряжение	10...65В =
Остаточная пульсация	$\leq 10\% U_{\text{н}}$
Номинальный постоянный рабочий ток	$\leq 200\text{ mA}$
Ток холостого хода I_0	$\leq 20\text{ mA}$
Остаточный ток	$\leq 0,1\text{ mA}$
Номинальное напряжение на изоляции	$\leq 0,5\text{ kV}$
Защита от короткого замыкания	да/ циклич.
Падение напряжения при I_0	$\leq 1,8\text{ V}$
Защита от обрыва провода/ обратной полярности	yes/ полн.
Выходная функция	3-проводн., Н.О., PNP
Класс изоляции	□

Конструкция	гладкий цилиндр, 40 мм
Размеры	90 мм
Материал корпуса	Пластмасса, ABS
Материал активной поверхности	пластмасса, ABS
Соединение	Клеммная коробка
Прижимная способность	$\leq 2,5\text{ mm}^2$
Вибростойкость	55 Гц (1 мм)
Ударопрочность	30 г (11 мс)
Класс защиты	IP67

Индикатор рабочего напряжения	светодиодзел.
Индикация состояния переключения	светодиод желтый
В объем поставки включены:	BS40, кабельный уплотнитель, заглушка

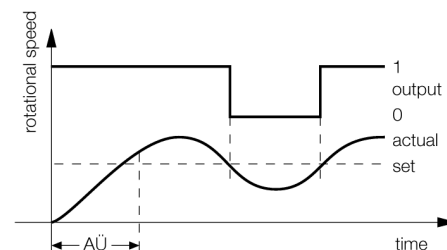
Схема подключения



Принцип действия

Скорость вращения детектируется при периодическом подавлении интегральных индуктивных датчиков. Это может осуществляться металлической мишенью или зубцом стержня, мониторинг которых проводится. Последовательность импульсов генерируется и сравнивается с регулируемым эталонным значением в цепи компаратора. Если скорость вращения ниже эталонного значения, выход открывается (0). Если эталонное значение превышено, выход закрывается (1). Задержка запуска активируется напряжением, приложенным к прибору, и закрывает выход на 5 с (время запуска привода).

Схема



**Индуктивный датчик
монитор скорости вращения
DBI15U-K40SR-AP4X2**

Расстояние D	2 x B
Расстояние W	3 x Sn
Расстояние T	3 x B
Расстояние S	1.5 x B
Расстояние G	6 x Sn

Диаметр активной области B \varnothing 40 мм

