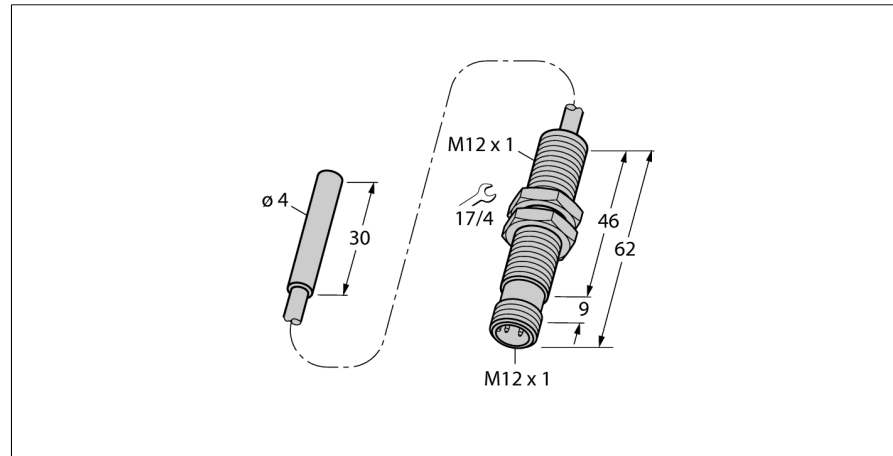
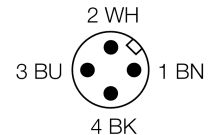
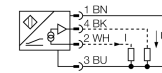


**Inductieve sensor
met analoge uitgang
BI1,5-EH04-0,3-M12-SIU-H1141**



- 4-draads, 15...30 VDC
- analoge uitgang
- 0...10 V en 0...20 mA
- connector, M12 x 1

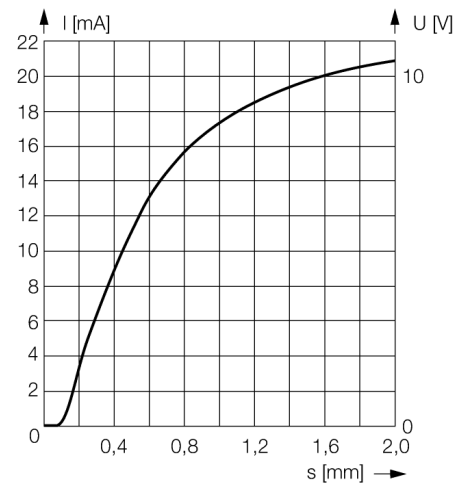
Aansluitschema



Funcieprincipe

Eenvoudige regelingstaken kunnen met inductieve sensoren van Turck met analoge uitgang opgelost worden. Zij leveren een afstandsproportioneel stroom-, spannings- of frequentiesignaal.

Meetbereik



Type	BI1,5-EH04-0,3-M12-SIU-H1141
Ident no.	1533001
Meetbereik [A...B]	0.1...1.5mm
Inbouwvoorwaarde	bondig
Correctiefactoren	St37 = 1; Al = 0,3; roestvast staal = 0,7; Ms = 0,4
Herhalingsnauwkeurigheid	≤ 1 % van het meetbereik A – B
	≤ 0,5 %, na 0,5 h opwarmtijd
Herhalingsnauwkeurigheid	≤ 14 µm
	≤ 7 µm, na 0,5 u opwarmtijd
Temperatuurdrift	≤ ± 0.06 % / K
Omgevingstemperatuur	-25...+70 °C
Bedrijfsspanning U_s	15...30 VDC
Restriimpelspanning	≤ 10 % U _s
Eigen stroomopname I ₀	≤ 8 mA
Nominale isolatiespanning	≤ 0.5 kV
Kortsluitbeveiliging	ja
Draadbreukbeveiliging / Omhoogbeveiliging	ja/ volledig
Uitgangsfunctie	4-draads, analoge uitgang, niet-lineair
Spanningsuitgang	0...10V
Stroomuitgang	0...20mA
Lastweerstand spanningsuitgang	≥ 4.7 kΩ
Lastweerstand stroomuitgang	≤ 0.4 kΩ
Metingvolgfrequentie	200 Hz
Bouwvorm	gladde behuizing, 4 mm
Afmetingen	30 mm
Materiaal behuizing	metaal, V4A (1.4404)
Materiaal actief vlak	kunststof, PET-GF20
Materiaal montagevoering	metaal, CuZn, vernikkeld
Aansluiting	male, M12 x 1
Kabeluitvoering	2.4 mm, afgeschermd, PVC, 0.3 m
Kabeldoorsnede	1x 0.08mm ²
Vibratiebestendigheid	55 Hz (1 mm)
Schokbestendigheid	30 g (11 ms)
Beschermingsgraad	IP67
MTTF	751Jaren volgens SN 29500 (Ed. 99) 40°C

**Inductieve sensor
met analoge uitgang
BI1,5-EH04-0,3-M12-SIU-H1141**

Afstand D	8 mm
Afstand W	4,5 mm
Afstand T	3 x B
Afstand S	6 mm
Afstand G	9 mm

Diameter van het actief vlak B \varnothing 4 mm



**Inductieve sensor
met analoge uitgang
BI1,5-EH04-0,3-M12-SIU-H1141**

TURCK

Industrial
Automation

Toebehoren

Type	Ident no.		Afmetingen
BS 540	69475	bevestigingsbeugel; materiaal montageblok: aluminium, geanodiseerd; spanhuls: staal	
MBS40	69477	bevestigingsbeugel; materiaal montageblok: aluminium, geanodiseerd	
IM43-13-SR	7540041	Grenswaardensignaalgever; eenkanalig; ingang 0/4...20mA of 0/2...10V; voeding van een tweedraads- of driedraadstransmitter/sensor; grenswaardeninstelling via Teach-drukknop; drie relaisuitgangen met telkens een N.O.; afneembare klemmenblokken; 27 mm breedte; universele bedrijfsspanning 20...250VUC; zie catalogus Interfacetechniek voor meer grenswaardensignaalgevers	