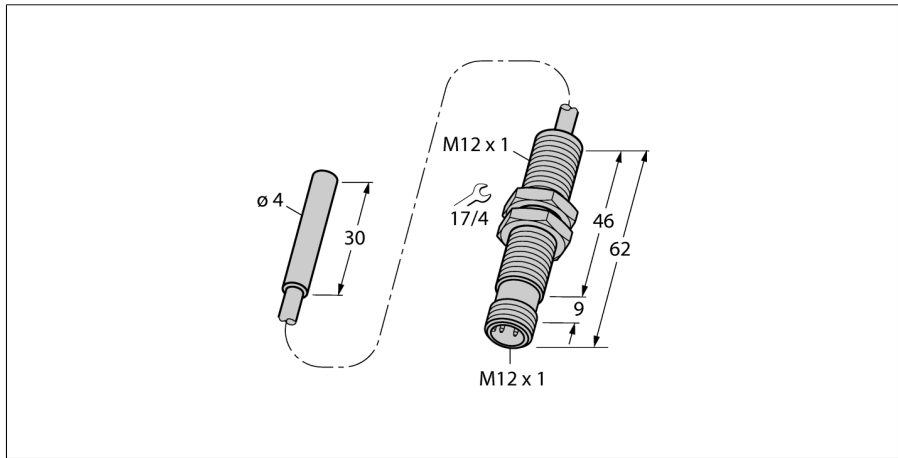
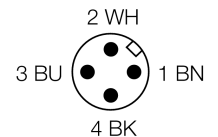
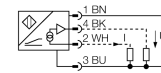


**Induktiver Sensor
mit Analogausgang
BI1,5-EH04-0,3-M12-SIU-H1141**



- 4-Draht, 15...30 VDC
- Analogausgang
- 0...10 V und 0...20 mA
- Steckverbinder, M12 x 1

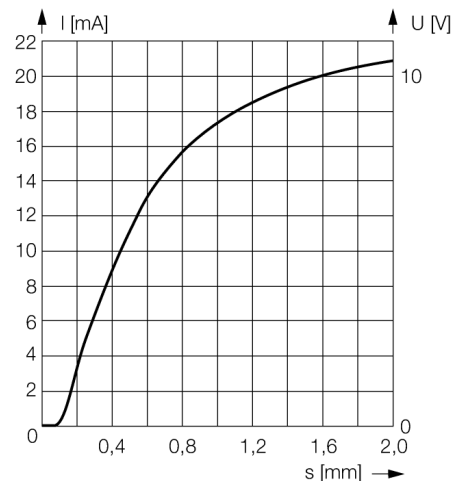
Anschlussbild



Funktionsprinzip

Einfache Regelungsaufgaben lassen sich mit induktiven Sensoren von Turck mit Analogausgang lösen. Sie liefern ein abstandsproportionales Strom-, Spannungs- oder Frequenzsignal.

Messbereich



Typenbezeichnung	BI1,5-EH04-0,3-M12-SIU-H1141
Ident-Nr.	1533001
Messbereich [A...B]	0.1...1.5mm
Einbaubedingung	bündig
Korrekturfaktoren	St37 = 1; Al = 0,3; Edelstahl = 0,7; Ms = 0,4
Wiederholgenauigkeit	≤ 1 % vom Messbereich A – B
	≤ 0,5 %, nach 0,5 h Aufwärmzeit
Reproduzierbarkeit	≤ 14 µm
	≤ 7 µm, nach 0,5 h Aufwärmzeit
Temperaturdrift	≤ ± 0.06 % / K
Umgebungstemperatur	-25...+70°C
Betriebsspannung	15... 30 VDC
Restwelligkeit	≤ 10 % U _{ss}
Leerlaufstrom I ₀	≤ 8 mA
Bemessungsisolationsspannung	≤ 0.5 kV
Kurzschlusschutz	ja
Drahtbruchsicherheit / Verpolungsschutz	ja/ vollständig
Ausgangsfunktion	Vierdraht, Analogausgang, nicht linear
Spannungsausgang	0...10V
Stromausgang	0...20mA
Lastwiderstand Spannungsausgang	≥ 4.7 kΩ
Lastwiderstand Stromausgang	≤ 0.4 kΩ
Messfolgefrequenz	200 Hz
Bauform	Glattrohr, 4 mm
Abmessungen	30 mm
Gehäusewerkstoff	Metall, V4A (1.4404)
Material aktive Fläche	Kunststoff, PET-GF20
Material Überwurfmutter	Metall, CuZn, vernickelt
Anschluss	Steckverbinder, M12 x 1
Kabelqualität	2.4 mm, geschirmt, PVC, 0.3 m
Kabelquerschnitt	1x 0.08mm ²
Vibrationsfestigkeit	55 Hz (1 mm)
Schockfestigkeit	30 g (11 ms)
Schutzart	IP67
MTTF	751 Jahre nach SN 29500 (Ed. 99) 40 °C

**Induktiver Sensor
mit Analogausgang
BI1,5-EH04-0,3-M12-SIU-H1141**

Abstand D	8 mm
Abstand W	4,5 mm
Abstand T	3 x B
Abstand S	6 mm
Abstand G	9 mm

Durchmesser der aktiven Fläche B Ø 4 mm



**Induktiver Sensor
mit Analogausgang
BI1,5-EH04-0,3-M12-SIU-H1141**

TURCK

Industrielle
Automation

Zubehör

Typ	Ident-Nr.		Maßbild
BS 540	69475	Befestigungsschelle; Werkstoff Montageblock: Aluminium, eloxiert; Spannhülse: Stahl	
MBS40	69477	Befestigungsschelle; Werkstoff Montageblock: Aluminium, eloxiert	
IM43-13-SR	7540041	Grenzwertsignalgeber; einkanalig; Eingang 0/4...20mA oder 0/2...10V; Versorgung eines Zweidraht- oder Dreidraht-Transmitters/Sensors; Grenzwerteinstellung über Teach-Taster; Drei Relaisausgänge mit je einem Schließler; abziehbare Klemmenblöcke; 27 mm Breite; Universelle Betriebsspannung 20...250VUC; weitere Grenzwertsignalgeber im Katalog Interfacetechnik	