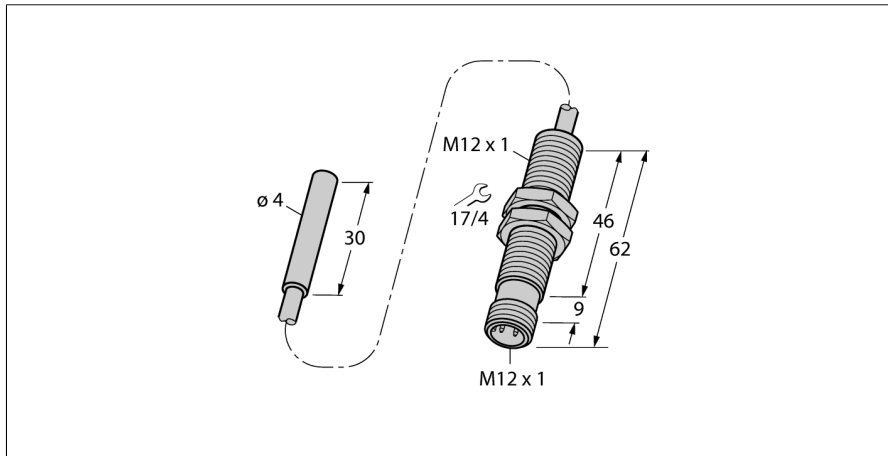
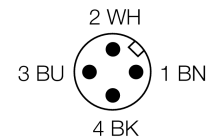
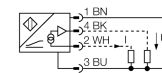


Czujnik indukcyjny z wyjściem analogowym BI1,5-EH04-0,3-M12-SIU-H1141



- 4-przewodowy, 15...30 VDC
- wyjście analogowe
- 0...10 V oraz 0...20 mA
- złącze M12 x 1

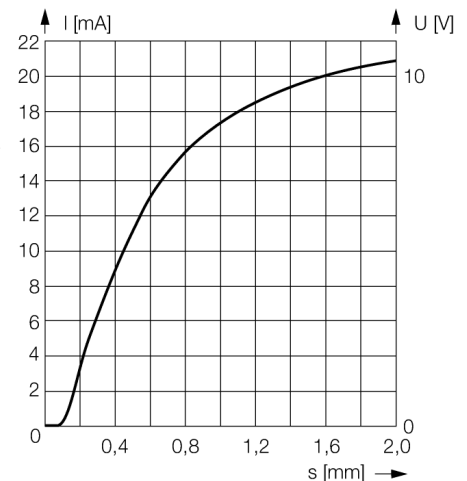
Schemat podłączenia



Zasada działania

Proste zadania kontroli mogą być realizowane za pomocą analogowych czujników indukcyjnych firmy TURCK. Podają one na wyjściu sygnał prądowy, napięciowy lub częstotliwościowy proporcjonalny do odległości od obiektu.

Zakres pomiarowy



Typ	BI1,5-EH04-0,3-M12-SIU-H1141
Nr kat.	1533001
Zakres pomiarowy [A...B]	0.1...1.5mm
Warunki montażowe	powierzchniowy
Współczynniki korekcji	St37 = 1; Al = 0,3; stal nierdzewna = 0,7; Ms = 0,4
Powtarzalność	≤ 1 % zakresu pomiarowego A - B
	≤ 0,5 %, po czasie 0,5 h od załączenia
Odtwarzalność	≤ 14 μm
	≤ 7 μm, po czasie nagrzewania wynoszącym 0,5 h
Dryft temperaturowy	≤ ± 0.06 %/K
Temperatura pracy	-25...+70 °C
Napięcie zasilania	15...30VDC
Tętnienia szczytkowe	≤ 10 % U _{ss}
Prąd bez obciążenia I ₀	≤ 8 mA
Napięcie znamionowe izolacji	≤ 0.5 kV
Zabezpieczenie przed zwarcie	tak
Ochrona przed przerwą w obwodzie/odwrotną polaryzacją	tak/ całkowita
Funkcja wyjścia	4-przewodowy, Wyjście analogowe, nieliniowy
napięcie wyjściowe	0...10V
wyjście prądowe	0...20mA
Rezystancja obciążenia wyjścia napięciowego	≥ 4.7 kΩ
Rezystancja obciążenia wyjścia prądowego	≤ 0.4 kΩ
Częstotliwość pomiarowa	200 Hz
Wykonanie	gładki cylinder, 4 mm
Wymiary	30 mm
Materiał obudowy	metal, V4A (1.4404)
Materiał powierzchni aktywnej	tworzywo sztuczne, PET-GF20
Materiał nakrętki	metal, CuZn, niklowane
Podłączenie	złącze, M12 x 1
Typ przewodu	2.4mm, ekranowanie, PVC, 0.3 m
Przekrój poprzeczny przewodu:	1 x 0.08mm ²
Odporność na wibracje	55 Hz (1 mm)
Odporność na uderzenia	30 g (11 ms)
Stopień ochrony	IP67
MTTF	751lat zgodnie z SN 29500 (Ed. 99) 40 °C

**Czujnik indukcyjny
z wyjściem analogowym
BI1,5-EH04-0,3-M12-SIU-H1141**

Dystans D	8 mm
Dystans W	4.5 mm
Dystans T	3 x B
Dystans S	6 mm
Dystans G	9 mm

Średnica powierzchni aktywnej B \varnothing 4 mm



**Czujnik indukcyjny
z wyjściem analogowym
BI1,5-EH04-0,3-M12-SIU-H1141**

TURCK

Industrial
Automation

Akcesoria montażowe

Typ	Nr kat.		Rysunek wymiarowy
BS 540	69475	klamra montażowa; materiał bloku montażowego: anodyzowane aluminium; uchwyt tulejowy: stal	
MBS40	69477	klamra montażowa; materiał bloku montażowego: anodyzowane aluminium	
IM43-13-SR	7540041	Kontroler wartości granicznych; jeden kanał; wejście 0/4...20 mA lub 0/2...10 V; zasilanie przetworników/czujników 2- lub 3-przewodowych; wartość graniczna ustawiana za pomocą przycisku teach; trzy wyjścia przełącznikowe ze stykami normalnie otwartymi; zdejmowalne terminale zaciskowe; szerokość 27 mm; uniwersalne napięcie zasilania 20...250 VUC; inne kontrolery wartości granicznych opisane są w katalogu "Interfejsy modułowe".	