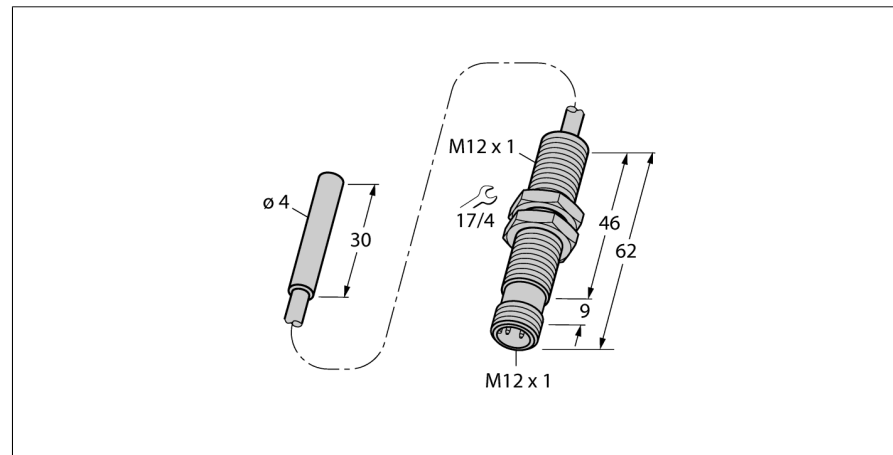
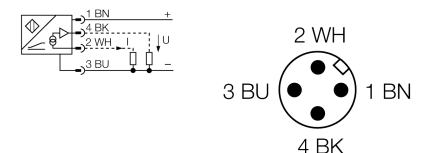


**senzor inductiv  
cu ieșire analogică  
BI1,5-EH04-0,3-M12-SIU-H1141**



- 4-fire, 15...30 VCC
- ieșire analogică
- 0...10 V și 0...20 mA
- conector M12 x 1

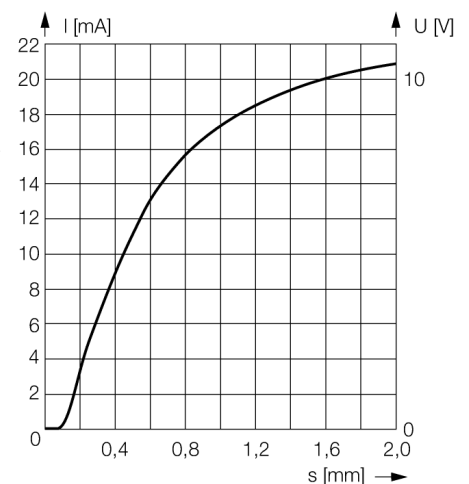
**Diagramă de conexiuni**



**Principiu de funcționare**

Diferite controale pot fi realizate cu senzori inductivi cu ieșire analogică TURCK. Aceștia furnizează la ieșire un semnal în curent, tensiune sau frecvență proporțional cu distanța față de țintă.

**Domeniul de măsură**



<b>Descriere tip</b>	BI1,5-EH04-0,3-M12-SIU-H1141
Număr identificare	1533001
<b>Domeniu de măsură [A...B]</b>	0.1...1.5mm
Condiție de montare	Îngropat
Factori de corecție	St37 = 1; Al = 0.3; oțel inoxidabil = 0.7; Ms = 0.4
Repetabilitate	≤ 1 % din domeniul de măsură  A - B
	≤ 0.5 %, după un timp de pornire de 0.5 h
Repetabilitate	≤ 14 μm
	≤ 7 μm, după un timp de încălzire de 0.5 h
Derivă de temperatură	≤ ± 0.06 % / K
Temperatura mediului	-25...+70°C
<b>Tensiune de alimentare</b>	15...30Vcc
Ripul rezidual	≤ 10 % U <sub>ss</sub>
Curent fără sarcină I <sub>0</sub>	≤ 8 mA
Tensiune nominală de izolare	≤ 0.5 kV
Protecție la scurtcircuit	da
Protecție la întrerupere fir / alimentare inversă	da/ completă
Ieșire	4-fire, ieșire analogică, non-linear
ieșire în tensiune	0...10V
ieșire în curent	0...20mA
Rezistența de sarcină pentru ieșirea în tensiune	≥ 4.7 kΩ
Rezistența de sarcină pentru ieșirea în curent	≤ 0.4 kΩ
Frecvența de repetiție a secvenței de măsurare	200 Hz
<b>Design</b>	Cilindru nefiletat, 4 mm
Dimensiuni	30mm
Materialul carcasei	metal, AISI 316L
Materialul feței active	plastic, PET-GF20
Materialul piuliței	metal, CuZn, nichelat
Conectare	Conector, M12 x 1
Tip cablu	2.4mm, ecranat, PVC, 0.3m
Secțiune cablu	1 x 0.08 mm <sup>2</sup>
Rezistență la vibrații	55 Hz (1 mm)
Rezistență la șoc	30 g (11 ms)
Grad de protecție	IP67
MTTF	751ani conform SN 29500 (Ed. 99) 40 °C

**senzor inductiv  
cu ieşire analogică  
BI1,5-EH04-0,3-M12-SIU-H1141**

Distanța D	8 mm
Distanța W	4.5 mm
Distanța T	3 x B
Distanța S	6 mm
Distanța G	9 mm

Diametrul zonei active B                     $\varnothing$  4 mm



**senzor inductiv  
cu ieșire analogică  
BI1,5-EH04-0,3-M12-SIU-H1141**

**TURCK**

Industrial  
Automation

**Accesorii**

Tip	Număr identificare		Desen cu dimensiuni
BS 540	69475	colier de fixare; suport de montare din material: aluminiu anodizat; manșon de strângere: oțel	
MBS40	69477	colier de fixare; suport de montare din material: aluminiu anodizat	
IM43-13-SR	7540041	monitor de valoare limită; un singur canal; intrare 0/4...20 mA sau 0/2...10 V; alimentare transmitere/senzori cu 2- sau 3-fire; ajustare valoare monitorizată cu buton teach; trei ieșiri releu cu contact normal deschis; conectori detașabili; lățime 27 mm; alimentare universală 20...250 VUC; informații suplimentare se pot găsi în catalogul "Interfețe".	