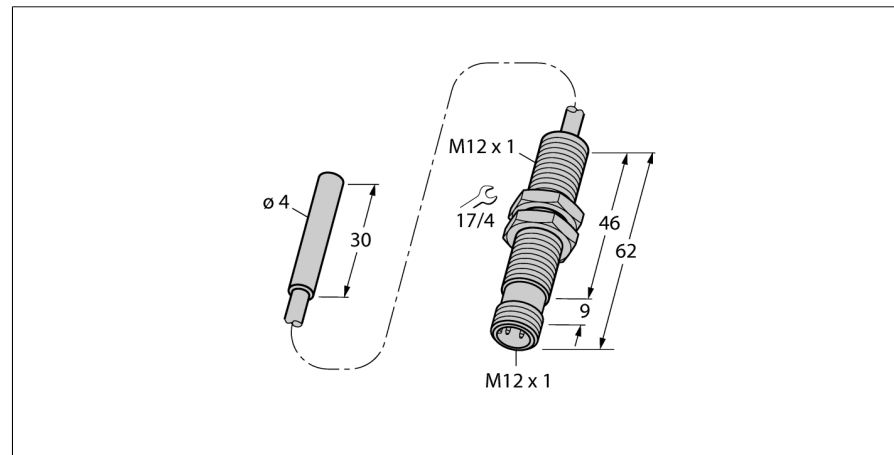
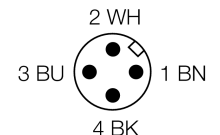
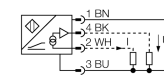


**sensor inductivo
con salida analógica
BI1,5-EH04-0,3-M12-SIU-H1141**



- 4 hilos, 15..30 VDC
- salida analógica
- 0...10 V y 0...20 mA
- conector, M12 x 1

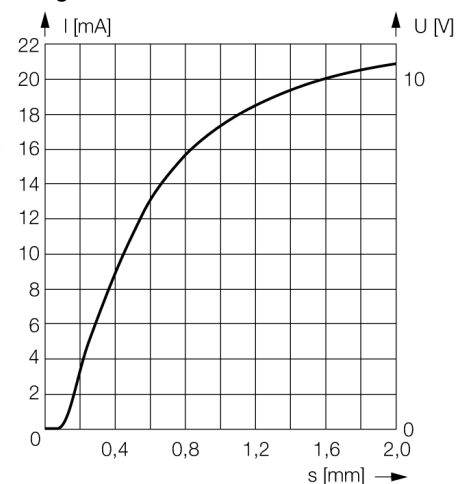
Esquema de conexiones



Principio de funcionamiento

Tareas sencillas de control pueden ser ejecutadas con sensores inductivos de TURCK con salida analógica. Dichos detectores generan una señal de corriente, voltaje o de frecuencia proporcional a la distancia del objeto.

Rango de medición



Designación de tipo	BI1,5-EH04-0,3-M12-SIU-H1141
Nº de identificación	1533001
Rango de medición [A...B]:	0.1...1.5mm
Condición para el montaje	enrasado
Factor de corrección	St37 = 1; Al = 0,3; acero inoxidable = 0,7; Ms = 0,4
Precisión de repetición	≤ 1 % del rango de medición A – B
	≤ 0,5 %, tras 0,5 h de calentamiento
Reproducibilidad	≤ 14 µm
	≤ 7 µm, tras 0,5 h de calentamiento
Variación de temperatura	≤ ± 0.06 % / K
Temperatura ambiente	-25... +70°C
Tensión de servicio	15...30 VDC
Ondulación residual	≤ 10 % U _{ss}
Corriente sin carga I ₀	≤ 8 mA
Tensión nominal de aislamiento	≤ 0.5 kV
Protección cortocircuito	sí
Protección ante corto-circuito/polaridad inversa	sí/ completa
Función de salida	4 hilos, salida analógica, no linear
Salida de tensión	0...10V
Salida de corriente	0...20mA
Resistencia de carga de la salida de tensión	≥ 4.7 kΩ
Resistencia de carga de la salida de corriente	≤ 0.4 kΩ
Frecuencia de conversión	200 Hz
Modelo	cilindro liso, 4 mm
Medidas	30 mm
Material de la carcasa	metal, V4A (1.4404)
Material de la cara activa	plástico, PET-GF20
Material tuerca racor	metal, CuZn, niquelado
Conexión	conector, M12 x 1
Calidad del cable	2.4 mm, blindado, PVC, 0.3 m
Sección transversal del cable	1 x 0.08mm ²
Resistencia a la vibración	55 Hz (1 mm)
Resistencia al choque	30 g (11 ms)
Grado de protección	IP67
MTTF	751Años según SN 29500 (ed. 99) 40°C

**sensor inductivo
con salida analógica
BI1,5-EH04-0,3-M12-SIU-H1141**

Distancia D	8 mm
Distancia W	4,5 mm
Distancia T	3 x B
Distancia S	6 mm
Distancia G	9 mm

Diámetro de la cara activa B \varnothing 4 mm



**sensor inductivo
con salida analógica
BI1,5-EH04-0,3-M12-SIU-H1141**

Accesorios

Modelo	N° de identificación		Dibujo acotado
BS 540	69475	abrazadera de fijación; material del módulo de montaje: aluminio; anodizado; vaina de tensión acero	
MBS40	69477	abrazadera de fijación; material del módulo de montaje: aluminio, anodizado	
IM43-13-SR	7540041	transmisor de señales de valor límite; monocanal; entrada 0/4...20 mA o 0/2...10 V; alimentación de transmisores/sensores de 2 ó 3 hilos; ajuste del valor límite por medio del pulsador de Teach; tres salidas de relé con un contacto de cierre; bloques de terminales extraíbles; anchura 27 mm; tensión de servicio universal de 20...250 VUC; transmisores adicionales de señales de valores límite en el catálogo "Interface Technology".	