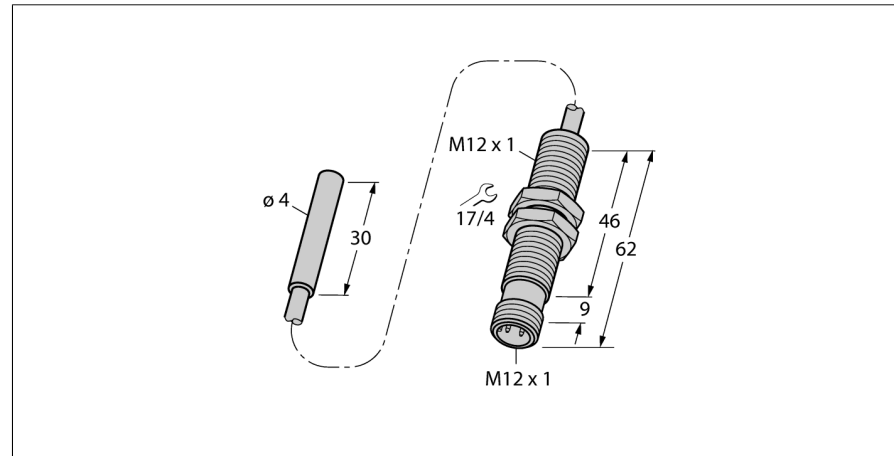
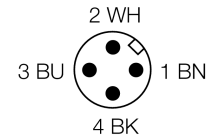
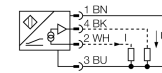


**Détecteur inductif  
avec sortie analogique  
BI1,5-EH04-0,3-M12-SIU-H1141**



- 4 fils, 15...30 VDC
- sortie analogique
- 0...10 V et 0...20 mA
- connecteur, M12 x 1

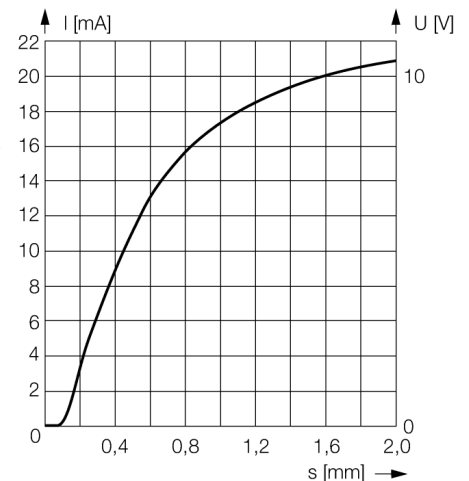
**Schéma de raccordement**



**Principe de fonctionnement**

Les détecteurs inductifs à sortie analogique de Turck permettent d'effectuer des applications de réglage simples. Ils procurent un signal de courant, de tension ou de fréquence proportionnel à la distance.

**Plage de mesure**



<b>Type</b>	BI1,5-EH04-0,3-M12-SIU-H1141
No. d'identité	1533001
<b>Plage de mesure [A...B]</b>	0.1...1.5mm
Condition de montage	blindé
Facteurs de correction	A37 = 1; Al = 0,3; acier inoxydable = 0,7; Ms = 0,4
Reproductibilité	≤ 1 % de la plage de mesure  A – B
	≤ 0,5 %, après temps d'échauffement de 0,5 h
Reproductibilité	≤ 14 µm
	≤ 7 µm, après temps d'échauffement de 0,5 h
Dérive en température	≤ ± 0.06 % / K
Température ambiante	-25...+70 °C
<b>Tension de service</b>	15...30 VDC
Taux d'ondulation	≤ 10 % $V_{crête \ à \ crête}$
Consommation propre à vide $I_0$	≤ 8 mA
Tension d'isolement nominale	≤ 0.5 kV
Protection contre les courts-circuits	oui
Protection contre les ruptures de câble/inversions de polarité	oui/ entièrement
Fonction de sortie	4 fils, Sortie analogique, non linéaire
Sortie de tension	0...10V
Sortie de courant	0...20mA
Résistance de charge de la sortie de tension	≥ 4.7 kΩ
Résistance de charge - sortie de courant	≤ 0.4 kΩ
Fréquence de mesure	200 Hz
<b>Format</b>	tube lisse, 4 mm
Dimensions	30 mm
Matériau de boîtier	métal, V4A (1.4404)
Matériau face active	plastique, PET-GF20
Matériau écrou de montage	métal, CuZn, nickelé
Raccordement	connecteur, M12 x 1
qualité de câble	2.4 mm, blindé, PVC, 0.3 m
Section câble	1x 0.08mm <sup>2</sup>
Résistance aux vibrations	55 Hz (1 mm)
Résistance aux chocs	30 g (11 ms)
Type de protection	IP67
MTTF	751Années suivant SN 29500 (Ed. 99) 40°C

**Détecteur inductif  
avec sortie analogique  
BI1,5-EH04-0,3-M12-SIU-H1141**

Distance D	8 mm
Distance W	4,5 mm
Distance T	3 x B
Distance S	6 mm
Distance G	9 mm

Diamètre de la face active B      Ø 4 mm



**Détecteur inductif  
avec sortie analogique  
BI1,5-EH04-0,3-M12-SIU-H1141**

**TURCK**

Industrial  
Automation

**Accessoires**

Type	No. d'identi- té		Dimensions
BS 540	69475	bride de fixation; matériau bloc de montage: aluminium, anodisé; douille de serrage: acier	
MBS40	69477	bride de fixation; matériau bloc de montage: aluminium, anodisé	
IM43-13-SR	7540041	Générateur de seuil; monocanal; entrée 0/4...20mA ou 0/2...10V; alimentation d'un transmetteur/détecteur 2 fils ou 3 fils; réglage de la valeur limite par bouton Teach; trois sorties par relais avec chacun un contact N.O.; blocs de bornes débrochables; largeur de 27 mm; tension de service universelle 20...250VUC; pour plus de générateurs de seuil voir catalogue Technique d'Interfaçage	