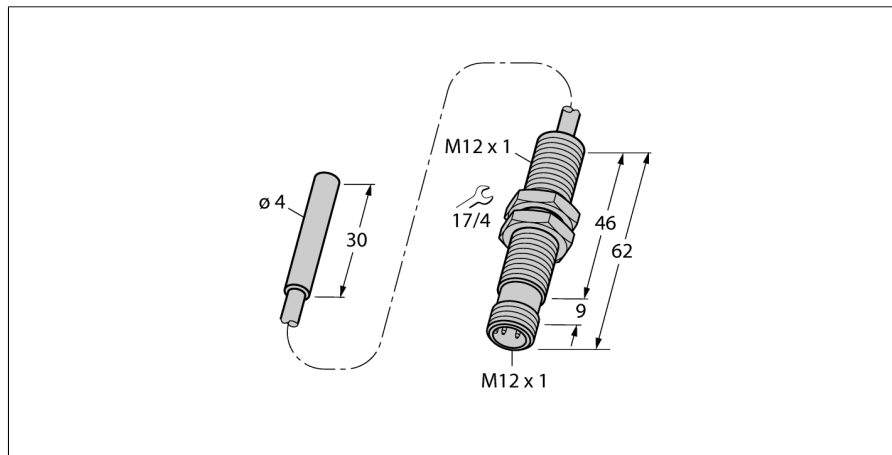
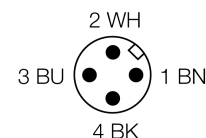
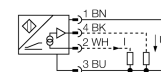


# Indukční senzor s analogovým výstupem BI1,5-EH04-0,3-M12-SIU-H1141



- 4drát, 15...30 VDC
- analogový výstup
- 0...10 V a 0...20 mA
- konektor M12x1

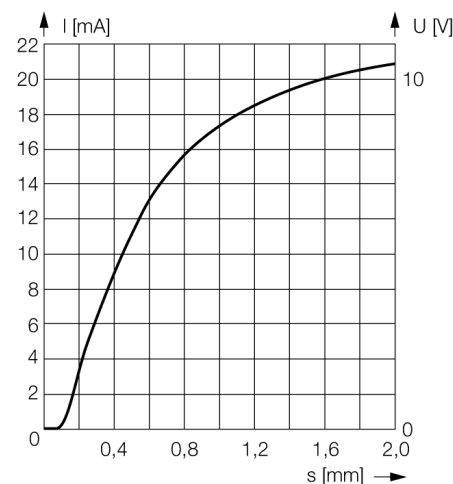
### Schéma zapojení



### Funkční princip

Jednoduché regulační aplikace lze řešit pomocí indukčních senzorů TURCK s analogovým výstupem, které mají na výstupu proudový, napěťový nebo frekvenční signál úměrný vzdálenosti.

### Měřicí rozsah



<b>Typové označení</b>	BI1,5-EH04-0,3-M12-SIU-H1141
Identifikační číslo	1533001
<b>Měřicí rozsah [A...B]:</b>	0.1...1.5mm
Provedení	vestavné
Faktor korekce	St37 = 1; Al = 0,3; nerez = 0,7; Ms = 0,4
Opakovatelnost	≤ 1 % z rozsahu  A - B
	≤ 0,5 %, po 0,5 h zahřátí
Reprodukovatelnost	≤ 14 μm
	≤ 7 μm, po 0,5 h zahřátí
Teplotní drift	≤ ± 0.06 % / K
Okolní teplota	-25... +70°C
<b>Napájecí napětí</b>	15...30VDC
Zvlnění	≤ 10 % U <sub>s</sub>
Proud naprázdno I <sub>0</sub>	≤ 8 mA
Jmenovité izolační napětí	≤ 0.5 kV
Ochrana proti zkratu	ano
Ochrana proti přerušení vodiče / přepólování	ano/ kompletní
Výstupní funkce	čtyřdrát, analogový výstup, nelineární
napěťový výstup	0...10V
proudový výstup	0...20mA
Zatěžovací odpor napěťového výstupu	≥ 4.7 kΩ
Zatěžovací odpor proudového výstupu	≤ 0.4 kΩ
Opakovací frekvence měření	200 Hz
<b>Pouzdro</b>	válcové pouzdro, 4 mm
Rozměry	30 mm
Materiál pouzdra	kov, V4A (1.4404)
Materiál aktivní plochy	plast, PET-GF20
Materiál převlečné matice	kov, CuZn, niklováno
Připojení	konektor, M12 x 1
Kabel	2.4mm, stíněný, PVC, 0.3 m
Průřez kabelu	1 x 0.08 mm <sup>2</sup>
Odolnost vůči vibracím	55 Hz (1 mm)
Odolnost proti rázům	30 g (11 ms)
Stupeň krytí	IP67
MTTF	751Roky dle SN 29500 (Ed. 99) 40°C



**Indukční senzor  
s analogovým výstupem  
BI1,5-EH04-0,3-M12-SIU-H1141**

**TURCK**

Industrial  
Automation

**Příslušenství**

Typové označení	Identifikační číslo		Rozměrový náčrtek
BS 540	69475	Upevňovací úchytka; materiál: eloxovaný hliník, upínací úchytka: ocel	
MBS40	69477	Upevňovací úchytka; materiál: eloxovaný hliník	
IM43-13-SR	7540041	Komparátor mezní hodnoty; jednonábový; vstup 0/4... 20 mA nebo 0/2...10 V; napájení dvoudrátových nebo třídrátových převodníků/senzorů; mezní hodnota nastavitelná pomocí tlačítka; 3 reléové výstupy každý se spínacím kontaktem; odnímatelné svorkovnice; šířka 27 mm; univerzální napájecí napětí 0...250 VUC; další komparátory mezní hodnoty v katalogu Interfaceová technika	