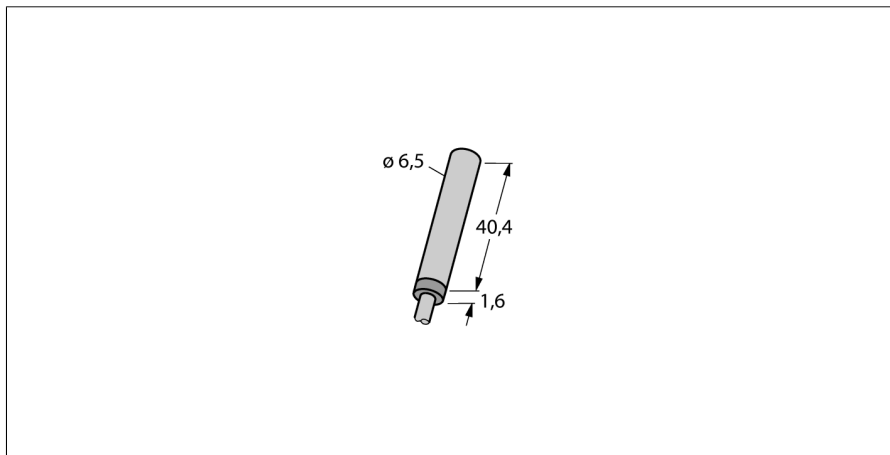


Czujnik indukcyjny z wyjściem analogowym BI1,5-EH6,5-LU

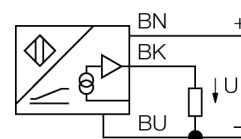
TURCK

Industrial
Automation



- gładki cylinder o średnicy 6.5 mm
- stal nierdzewna 1.4404
- 3-przewodowy, 15...30 VDC
- wyjście analogowe
- 0...10 V
- przewód

Schemat podłączenia



Zasada działania

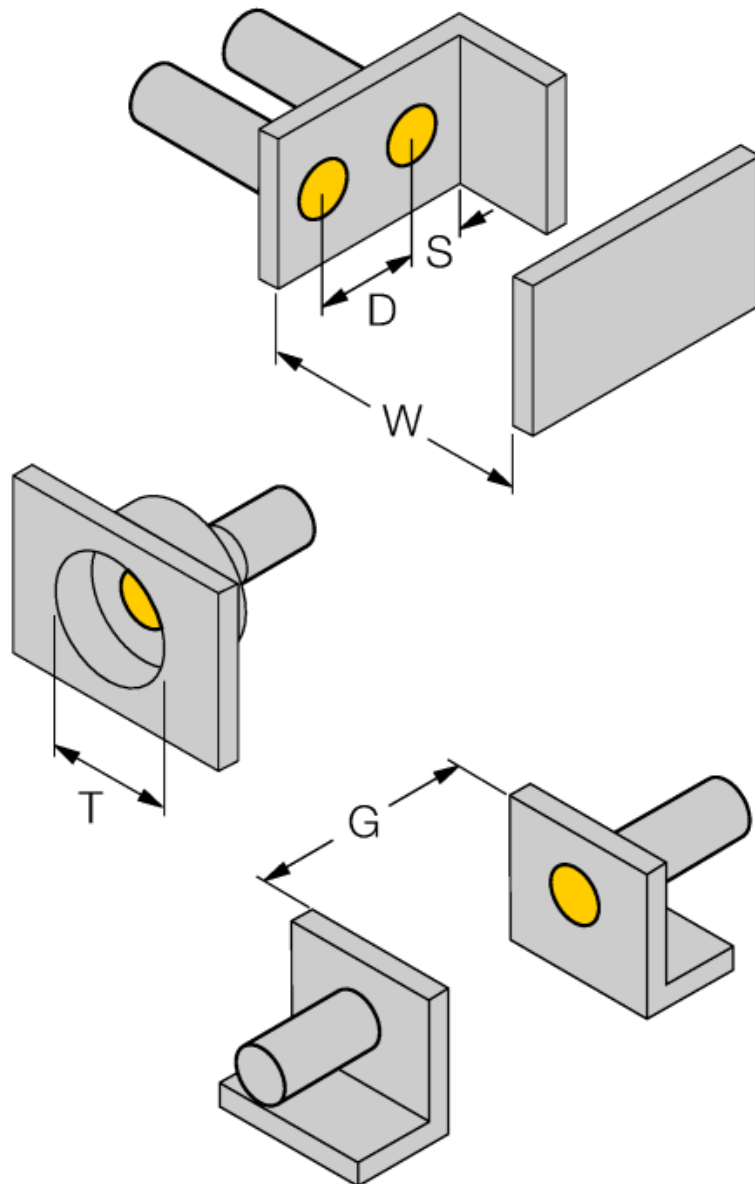
Proste zadania kontroli mogą być realizowane za pomocą analogowych czujników indukcyjnych firmy TURCK. Podają one na wyjściu sygnał prądowy, napięciowy lub częstotliwościowy proporcjonalny do odległości od obiektu. Analogowe czujniki firmy TURCK charakteryzują się liniowością sygnału wyjścia w całym zakresie.

Typ	BI1,5-EH6,5-LU
Nr kat.	1533002
Zakres pomiarowy [A...B]	0.25...1.25mm
Warunki montażowe	powierzchniowy
Współczynniki korekcji	St37 = 1; Al = 0,3; stal nierdzewna = 0,7; Ms = 0,4
Powtarzalność	≤ 1 % zakresu pomiarowego A - B
	≤ 0,5 %, po czasie 0,5 h od załączenia
Odtwarzalność	≤ 10 μm
	≤ 5 μm, po czasie nagrzewania wynoszącym 0,5 h
Błąd liniowości	≤ 3 %
Dryft temperaturowy	≤ ± 0.06 %/K
Temperatura pracy	-25...+70 °C
Napięcie zasilania	15...30VDC
Tętnienia szczytkowe	≤ 10 % U _{as}
Prąd bez obciążenia I ₀	≤ 8 mA
Napięcie znamionowe izolacji	≤ 0.5 kV
Zabezpieczenie przed zwarcieniem	tak
Ochrona przed przerwą w obwodzie/odwrotną polaryzacją	tak/ całkowita
Funkcja wyjścia	3-przewodowy, Wyjście analogowe
napięcie wyjściowe	0...10V
Rezystancja obciążenia wyjścia napięciowego	≥ 4.7 kΩ
Częstotliwość pomiarowa	200 Hz
Wykonanie	gładki cylinder, 6,5 mm
Wymiary	42 mm
Materiał obudowy	metal, V2A (1.4301)
Materiał powierzchni aktywnej	tworzywo sztuczne, tworzywo sztuczne PA12-GF20
Zakończenie	Tworzywo sztuczne., PP
Podłączenie	przewód
Typ przewodu	4mm, LiFY-11Y, PUR, 2 m
Przekrój poprzeczny przewodu:	3 x 0.25mm ²
Odporność na wibracje	55 Hz (1 mm)
Odporność na uderzenia	30 g (11 ms)
Stopień ochrony	IP67
MTTF	751lat zgodnie z SN 29500 (Ed. 99) 40 °C

**Czujnik indukcyjny
z wyjściem analogowym
BI1,5-EH6,5-LU**

Dystans D	16 mm
Dystans W	4.5 mm
Dystans T	3 x B
Dystans S	12 mm
Dystans G	9 mm

Średnica powierzchni aktywnej B \varnothing 6.5 mm



**Czujnik indukcyjny
z wyjściem analogowym
BI1,5-EH6,5-LU**

TURCK

Industrial
Automation

Akcesoria montażowe

Typ	Nr kat.		Rysunek wymiarowy
IM43-13-SR	7540041	Kontroler wartości granicznych; jeden kanał; wejście 0/4...20 mA lub 0/2...10 V; zasilanie przetworników/czujników 2- lub 3-przewodowych; wartość graniczna ustawiana za pomocą przycisku teach; trzy wyjścia przekaźnikowe ze stykami normalnie otwartymi; zdejmowalne terminale zaciskowe; szerokość 27 mm; uniwersalne napięcie zasilania 20...250 VUC; inne kontrolery wartości granicznych opisane są w katalogu "Interfejsy modułowe".	