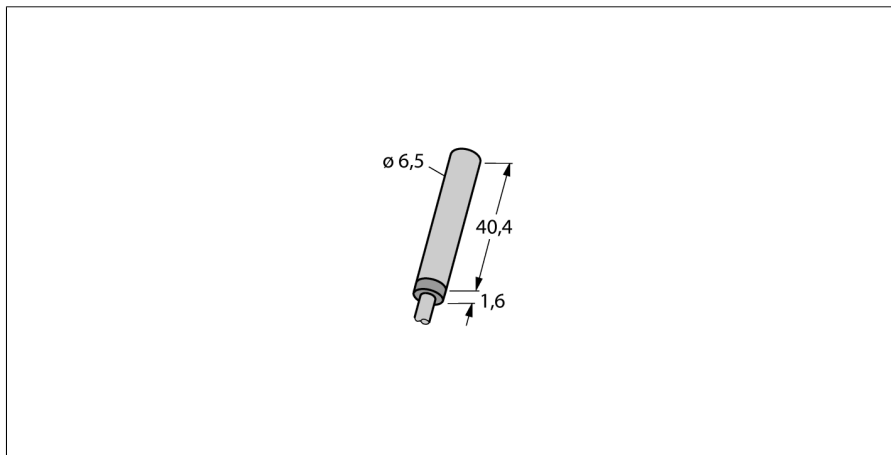


Индуктивный датчик с аналоговым выходом BI1,5-EN6,5-LU

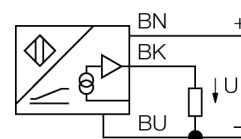
TURCK

Industrial
Automation



- гладкий цилиндр, диаметр 6.5 мм
- нержавеющая сталь, 1.4404
- 3-проводн. DC, 15...30 В DC
- аналоговый выход
- 0...10 В
- кабельное соединение

Схема подключения



Принцип действия

Простые задачи контроля могут выполняться индуктивными датчиками TURCK с аналоговым выходом. Они обеспечивают токовый, вольтный или частотный сигнал, который пропорционален расстоянию до мишени. В аналоговых датчиках TURCK выходной сигнал линейен расстоянию до мишени во всем диапазоне чувствительности.

Тип	BI1,5-EN6,5-LU
Идент. №	1533002
Диапазон измерений [A...B]	0.25...1.25мм
Условия монтажа	заподлицо
Корректировочные коэффициенты	St37 = 1; Al = 0.3; нерж. сталь = 0.7; Ms = 0.4
Повторяемость	≤ 1 % измеряемого диапазона A - B
	≤ 0.5 %, после прогрева 0.5 ч
Повторяемость	≤ 10 μм
	≤ 5 μм, после нагревания в течение 0.5 ч
Отклонение от линейности	≤ 3 %
Температурный дрейф	≤ ± 0.06 %/K
Температура окружающей среды	-25...+70 °C
Рабочее напряжение	15...30В =
Остаточная пульсация	≤ 10 % U _н
Ток холостого хода I ₀	≤ 8 мА
Номинальное напряжение на изоляции	≤ 0.5 кВ
Защита от короткого замыкания	да
Защита от обрыва провода/ обратной полярности	yes/ полн.
Выходная функция	3-проводн., аналоговый выход
выход по напряжению	0...10В
Сопротивление нагрузки вольтного выхода	≥ 4.7 кΩ
Измерительные последовательности частот	200 Гц
Конструкция	гладкий цилиндр, 220 мм
Размеры	42 мм
Материал корпуса	Металл, AISI 304
Материал активной поверхности	пластмасса, пластмасса, PA12-GF20
Колпачок	пластмасса, PP
Соединение	кабель
Качество кабеля	4мм, LiFY-11Y, ПУР, 2 м
Поперечное сечение кабеля	3x0.25мм ²
Вибростойкость	55 Гц (1 мм)
Ударопрочность	30 g (11 мс)
Класс защиты	IP67
MTTF	751лет в соответствии с SN 29500-(Изд. 99) 40 °C

**Индуктивный датчик
с аналоговым выходом
BI1,5-EN6,5-LU**

Расстояние D	16 мм
Расстояние W	4.5 мм
Расстояние T	3 x B
Расстояние S	12 мм
Расстояние G	9 мм

Диаметр активной области B \varnothing 6.5 мм



Индуктивный датчик с аналоговым выходом BI1,5-EN6,5-LU

TURCK

Industrial
Automation

Аксессуары

Наименование	Идент. №		Чертеж с размерами
IM43-13-SR	7540041	Модуль контроля предельного значения; одноканальный; вход 0/4...20 мА или 0/2...10 В; питание 2-х или 3-х проводных преобразователей/датчиков; предельное значение устанавливаемое поворотным кодовым переключателем; три релейных выходов, каждый из которых с одним нормально открытым контактом; съемные клеммные блоки; ширина 27 мм; универсальное питание 20...250 В УС; другие модули контроля предельного значения описаны в каталоге "Интерфейсные технологии".	