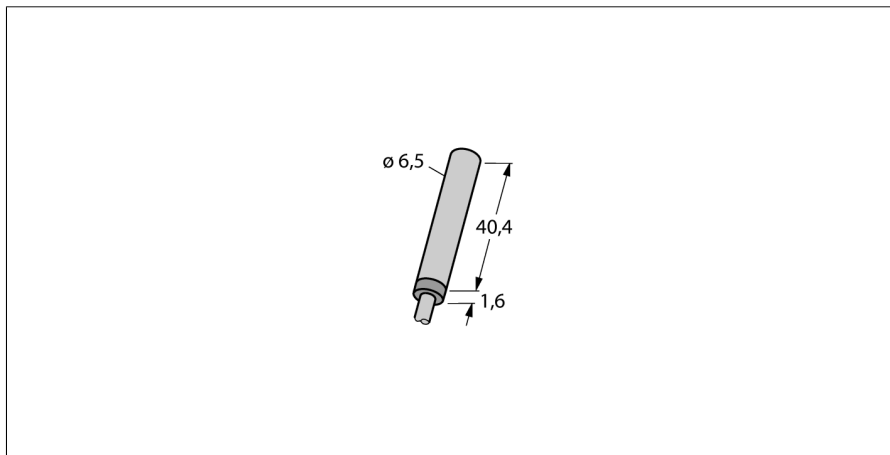


senzor inductiv cu ieşire analogică BI1,5-EH6,5-LU

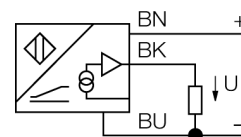
TURCK

Industrial
Automation



- cilindric nefiletat, diametru 6.5 mm
- oțel INOX, 1.4404
- 3-fire, 15...30 VCC
- ieşire analogică
- 0..0.10 V
- conectare cu cablu

Diagramă de conexiuni



Principiu de funcționare

Diferite controale pot fi realizate cu senzori inductivi cu ieşire analogică TURCK. Aceştia furnizează un semnal în curent, tensiune sau frecvență proporțional cu distanța față de țintă. Senzorii analogici de la TURCK oferă un semnal linear cu distanța față de țintă pe întregul domeniu de sesizare.

Descriere tip	BI1,5-EH6,5-LU
Număr identificare	1533002
Domeniu de măsură [A...B]	0.25...1.25mm
Condiție de montare	Îngropat
Factori de corecție	St37 = 1; Al = 0.3; oțel inoxidabil = 0.7; Ms = 0.4
Repetabilitate	≤ 1 % din domeniul de măsură A - B
	≤ 0.5 %, după un timp de pornire de 0.5 h
Repetabilitate	≤ 10 μm
	≤ 5 μm, după un timp de încălzire de 0.5 h
Deviație de liniaritate	≤ 3 %
Derivă de temperatură	≤ ± 0.06 % / K
Temperatura mediului	-25...+70°C
Tensiune de alimentare	15...30Vcc
Ripul rezidual	≤ 10 % U _{as}
Curent fără sarcină I ₀	≤ 8 mA
Tensiune nominală de izolare	≤ 0.5 kV
Protecție la scurtcircuit	da
Protecție la întrerupere fir / alimentare inversă	da/ completă
ieşire	3-fire, ieşire analogică
ieşire în tensiune	0...10V
Rezistența de sarcină pentru ieşirea în tensiune	≥ 4.7 kΩ
Frecvența de repetiție a secvenței de măsurare	200 Hz
Design	Cilindru nefiletat, 6,5 mm
Dimensiuni	42mm
Materialul carcasei	metal, AISI 304
Materialul feței active	plastic, PA
Partea din spate	plastic, PP
Conectare	Cablu
Tip cablu	4mm, LifY-11Y, PUR, 2m
Secțiune cablu	3 x 0.25 mm ²
Rezistență la vibrații	55 Hz (1 mm)
Rezistență la șoc	30 g (11 ms)
Grad de protecție	IP67
MTTF	751ani conform SN 29500 (Ed. 99) 40 °C

**senzor inductiv
cu ieșire analogică
BI1,5-EH6,5-LU**

TURCK

Industrial
Automation

Accesorii

Tip	Număr identificare		Desen cu dimensiuni
IM43-13-SR	7540041	monitor de valoare limită; un singur canal; intrare 0/4...20 mA sau 0/2...10 V; alimentare transmitere/senzori cu 2- sau 3-fire; ajustare valoare monitorizată cu buton teach; trei ieșiri releu cu contact normal deschis; conectori detașabili; lățime 27 mm; alimentare universală 20...250 VUC; informații suplimentare se pot găsi în catalogul "Interfețe".	