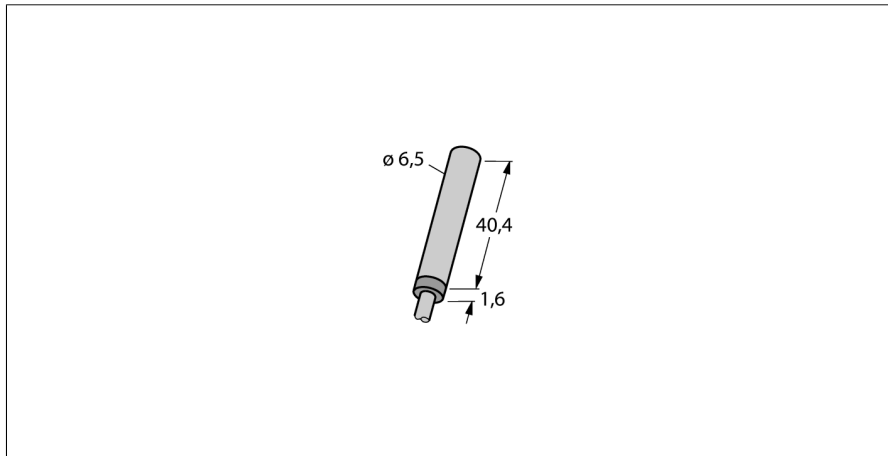


**sensor inductivo
con salida analógica
BI1,5-EH6,5-LU**

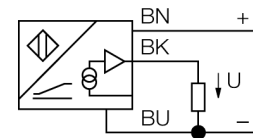
TURCK

Industrial
Automation



- tubo liso, diámetro de 6,5 mm
- acero inoxidable, 1,4404
- 3 hilos, 15..30 VDC
- salida analógica
- 0 ... 10 V
- conexión de cable

Esquema de conexiones



Principio de funcionamiento

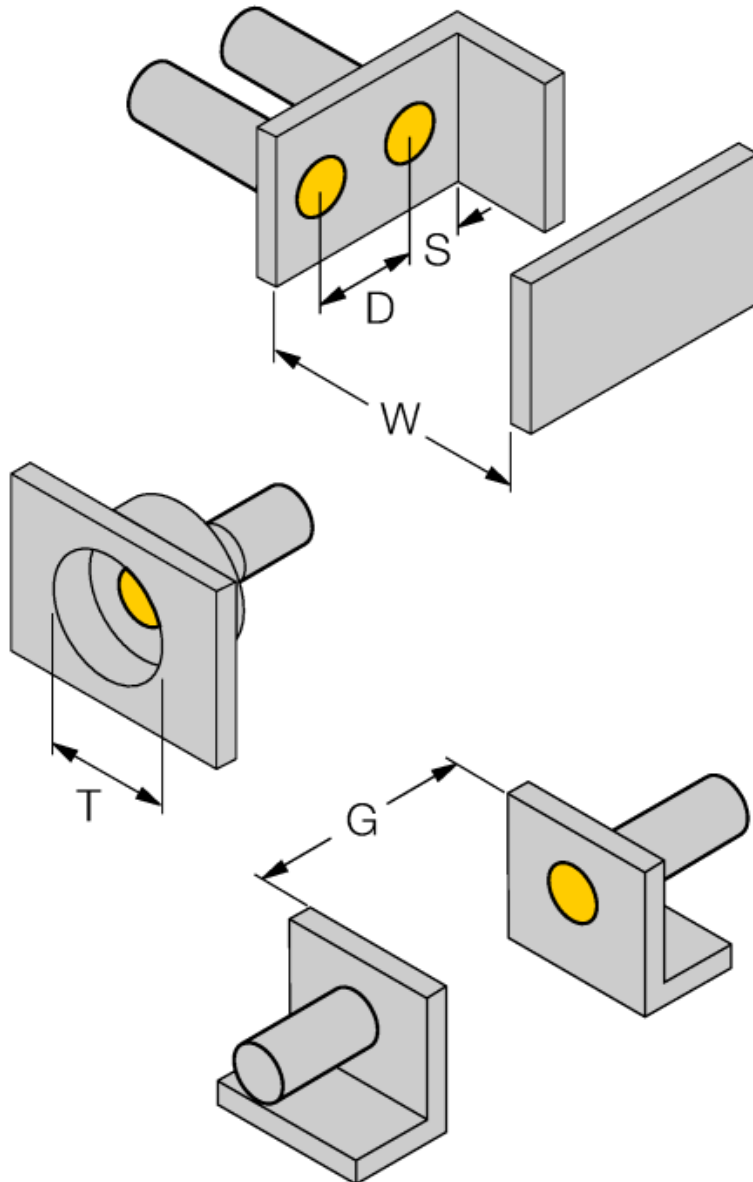
Tareas sencillas de control pueden ser ejecutadas con sensores inductivos de TURCK con salida análoga. Dichos detectores generan una señal de corriente, voltaje o de frecuencia proporcional a la distancia del objeto. Con los sensores analógicos de TURCK, esta señal de salida es lineal a la distancia del objeto, la cual cubre en su totalidad el rango de detección.

Designación de tipo	BI1,5-EH6,5-LU
Nº de identificación	1533002
Rango de medición [A...B]:	0.25...1.25mm
Condición para el montaje	enrasado
Factor de corrección	St37 = 1; Al = 0,3; acero inoxidable = 0,7; Ms = 0,4
Precisión de repetición	≤ 1 % del rango de medición A – B
	≤ 0,5 %, tras 0,5 h de calentamiento
Reproducibilidad	≤ 10 µm
	≤ 5 µm, tras 0,5 h de calentamiento
Desviación de linealidad	≤ 3 %
Variación de temperatura	≤ ± 0.06 % / K
Temperatura ambiente	-25... +70°C
Tensión de servicio	15...30 VDC
Ondulación residual	≤ 10 % U _{ss}
Corriente sin carga I ₀	≤ 8 mA
Tensión nominal de aislamiento	≤ 0.5 kV
Protección cortocircuito	sí
Protección ante corto-circuito/polaridad inversa	sí/ completa
Función de salida	3 hilos, salida analógica
Salida de tensión	0...10V
Resistencia de carga de la salida de tensión	≥ 4.7 kΩ
Frecuencia de conversión	200 Hz
Modelo	cilindro liso, 6,5 mm
Medidas	42 mm
Material de la carcasa	metal, V2A (1,4301)
Material de la cara activa	plástico, PA12-GF20
Tapa externa	plástico, PP
Conexión	cable
Calidad del cable	4 mm, LiFY-11Y, PUR, 2 m
Sección transversal del cable	3 x 0.25mm ²
Resistencia a la vibración	55 Hz (1 mm)
Resistencia al choque	30 g (11 ms)
Grado de protección	IP67
MTTF	751Años según SN 29500 (ed. 99) 40°C

**sensor inductivo
con salida analógica
BI1,5-EH6,5-LU**

Distancia D	16 mm
Distancia W	4,5 mm
Distancia T	3 x B
Distancia S	12 mm
Distancia G	9 mm

Diámetro de la cara activa B Ø 6.5 mm



**sensor inductivo
con salida analógica
BI1,5-EH6,5-LU**

TURCK

Industrial
Automation

Accesorios

Modelo	N° de identificación		Dibujo acotado
IM43-13-SR	7540041	transmisor de señales de valor límite; monocanal; entrada 0/4...20 mA o 0/2...10 V; alimentación de transmisores/sensores de 2 ó 3 hilos; ajuste del valor límite por medio del pulsador de Teach; tres salidas de relé con un contacto de cierre; bloques de terminales extraíbles; anchura 27 mm; tensión de servicio universal de 20...250 VUC; transmisores adicionales de señales de valores límite en el catálogo "Interface Technology".	