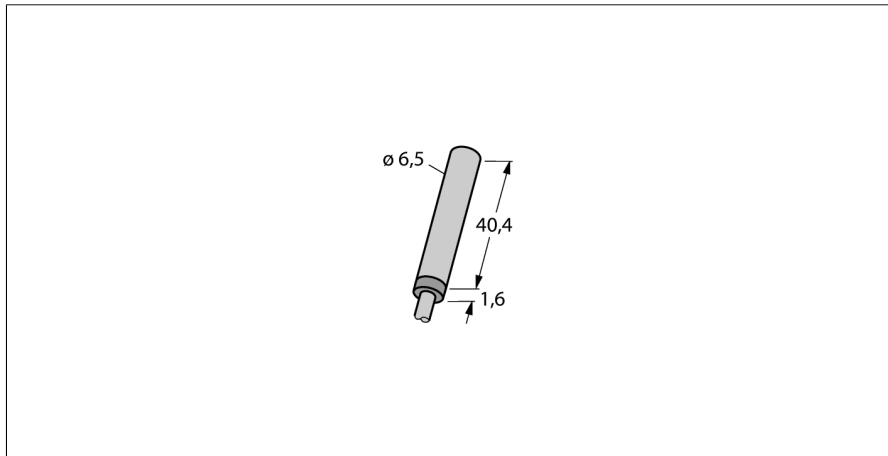


Détecteur inductif avec sortie analogique BI1,5-EH6,5-LU

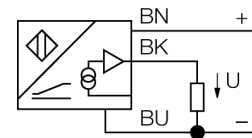
TURCK

Industrial
Automation



- tube lisse, diamètre 6,5 mm
- acier inoxydable, 1.4404
- 3 fils, 15...30 VDC
- sortie analogique
- 0...10 V
- raccordement par câble

Schéma de raccordement



Principe de fonctionnement

Les détecteurs inductifs à sortie analogique de Turck permettent d'effectuer des applications de réglage simples. Ils procurent un signal de courant, de tension ou de fréquence proportionnel à la distance. Ce signal de sortie des détecteurs analogiques TURCK est linéaire à la distance de l'objet de commande sur l'ensemble de la plage de détection.

Type	BI1,5-EH6,5-LU
No. d'identité	1533002
Plage de mesure [A...B]	0.25...1.25mm
Condition de montage	blindé
Facteurs de correction	A37 = 1; Al = 0,3; acier inoxydable = 0,7; Ms = 0,4
Reproductibilité	≤ 1 % de la plage de mesure A – B
Reproductibilité	≤ 0,5 %, après temps d'échauffement de 0,5 h
Reproductibilité	≤ 10 µm
Reproductibilité	≤ 5 µm, après temps d'échauffement de 0,5 h
Erreur de linéarité	≤ 3 %
Dérive en température	≤ ± 0.06 % / K
Température ambiante	-25...+70 °C
Tension de service	15...30 VDC
Taux d'ondulation	≤ 10 % V _{crête à crête}
Consommation propre à vide I ₀	≤ 8 mA
Tension d'isolement nominale	≤ 0.5 kV
Protection contre les courts-circuits	oui
Protection contre les ruptures de câble/inversions de polarité	oui/ entièrement
Fonction de sortie	3 fils, Sortie analogique
Sortie de tension	0...10V
Résistance de charge de la sortie de tension	≥ 4.7 kΩ
Fréquence de mesure	200 Hz
Format	tube lisse, 6,5 mm
Dimensions	42 mm
Matériau de boîtier	métal, V2A (1.4301)
Matériau face active	plastique, PA12-GF20
Capuchon arrière	plastique, PP
Raccordement	câble
qualité de câble	4 mm, LifY-11Y, PUR, 2 m
Section câble	3x 0.25mm ²
Résistance aux vibrations	55 Hz (1 mm)
Résistance aux chocs	30 g (11 ms)
Type de protection	IP67
MTTF	751Années suivant SN 29500 (Ed. 99) 40°C

**Détecteur inductif
avec sortie analogique
BI1,5-EH6,5-LU**

Distance D	16 mm
Distance W	4,5 mm
Distance T	3 x B
Distance S	12 mm
Distance G	9 mm

Diamètre de la face active B Ø 6.5 mm



Détecteur inductif avec sortie analogique BI1,5-EH6,5-LU

TURCK

Industrial
Automation

Accessoires

Type	No. d'identité		Dimensions
IM43-13-SR	7540041	Générateur de seuil; monocanal; entrée 0/4...20mA ou 0/2...10V; alimentation d'un transmetteur/détecteur 2 fils ou 3 fils; réglage de la valeur limite par bouton Teach; trois sorties par relais avec chacun un contact N.O.; blocs de bornes débrochables; largeur de 27 mm; tension de service universelle 20...250VUC; pour plus de générateurs de seuil voir catalogue Technique d'Interfaçage	