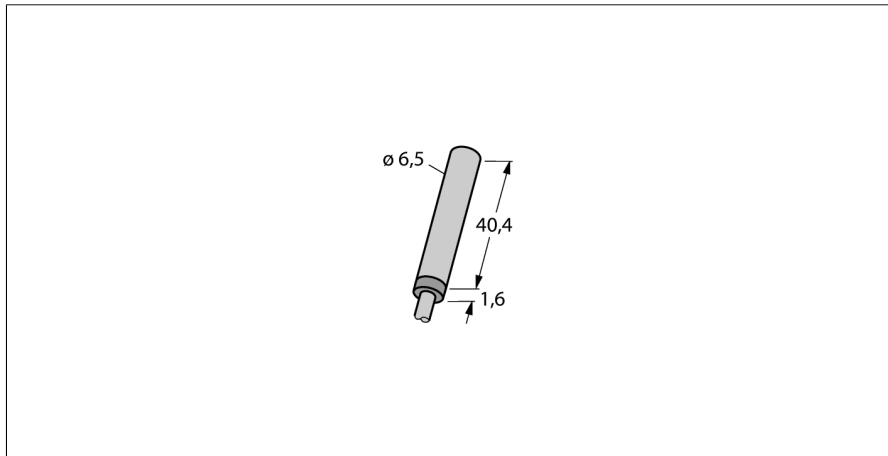


Indukční senzor s analogovým výstupem BI1,5-EH6,5-LU

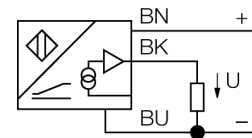
TURCK

Industrial
Automation



- válcové pouzdro, průměr 6,5 mm
- nerez 1.4404
- 3drát, 15...30 VDC
- analogový výstup
- 0...10 V
- připojení kabelem

Schéma zapojení



Funkční princip

Jednoduché regulační aplikace lze řešit pomocí indukčních senzorů TURCK s analogovým výstupem, které mají na výstupu proudový, napěťový nebo frekvenční signál úměrný vzdálenosti. Závislost výstupního signálu na vzdálenosti snímaného objektu je u analogových senzorů TURCK v celkovém snímacím rozsahu lineární.

Typové označení	BI1,5-EH6,5-LU
Identifikační číslo	1533002
Měřicí rozsah [A...B]:	0.25...1.25mm
Provedení	vestavné
Faktor korekce	St37 = 1; Al = 0,3; nerez = 0,7; Ms = 0,4
Opakovatelnost	≤ 1 % z rozsahu A - B
Reprodukovatelnost	≤ 0,5 %, po 0,5 h zahřátí
Chyba linearity	≤ 10 μm
Teplotní drift	≤ 5 μm, po 0,5 h zahřátí
Okolní teplota	≤ 3 %
	≤ ± 0.06 % / K
	-25... +70°C
Napájecí napětí	15...30VDC
Zvlnění	≤ 10 % U _{ss}
Proud naprázdno I ₀	≤ 8 mA
Jmenovité izolační napětí	≤ 0.5 kV
Ochrana proti zkratu	ano
Ochrana proti přerušení vodiče / přepólování	ano/ kompletní
Výstupní funkce	třídrát, analogový výstup
napěťový výstup	0...10V
Zatěžovací odpor napěťového výstupu	≥ 4.7 kΩ
Opakovací frekvence měření	200 Hz
Pouzdro	válcové pouzdro, 6.5 mm
Rozměry	42 mm
Materiál pouzdra	kov, V2A (1.4301)
Materiál aktivní plochy	plast, PA12-GF20
Koncovka	plast, PP
Připojení	kabel
Kabel	4mm, LifY-11Y, PUR, 2 m
Průřez kabelu	3 x 0.25 mm ²
Odolnost vůči vibracím	55 Hz (1 mm)
Odolnost proti rázům	30 g (11 ms)
Stupeň krytí	IP67
MTTF	751Roky dle SN 29500 (Ed. 99) 40°C

**Indukční senzor
s analogovým výstupem
BI1,5-EH6,5-LU**

Vzdálenost D	16 mm
Vzdálenost W	4,5 mm
Vzdálenost T	3 x B
Vzdálenost S	12 mm
Vzdálenost G	9 mm

Průměr aktivní plochy B Ø 6.5 mm



**Indukční senzor
s analogovým výstupem
BI1,5-EH6,5-LU**

TURCK

Industrial
Automation

Příslušenství

Typové označení	Identifikační číslo		Rozměrový náčrtek
IM43-13-SR	7540041	Komparátor mezní hodnoty; jednonábový; vstup 0/4... 20 mA nebo 0/2...10 V; napájení dvoudrátových nebo třídrátových převodníků/senzorů; mezní hodnota nastavitelná pomocí tlačítka; 3 reléové výstupy každý se spínacím kontaktem; odnímatelné svorkovnice; šířka 27 mm; univerzální napájecí napětí 0...250 VUC; další komparátory mezní hodnoty v katalogu Interfaceová technika	