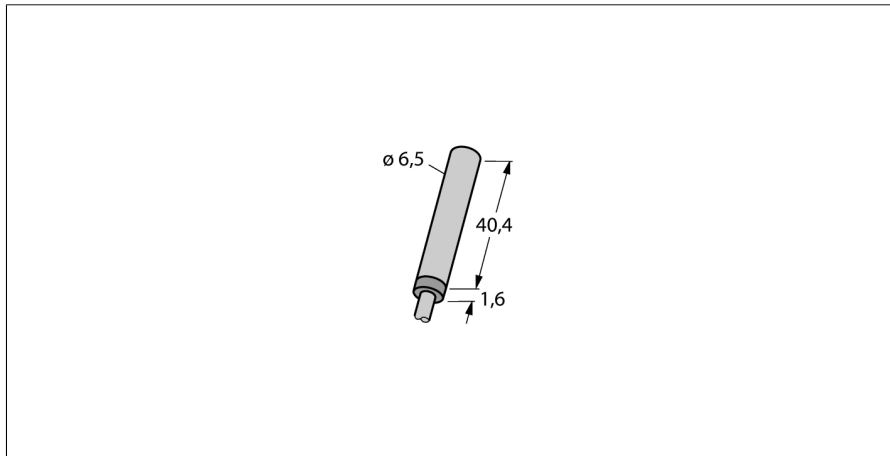


电感式传感器
模拟量输出型
BI1,5-EH6,5-LU

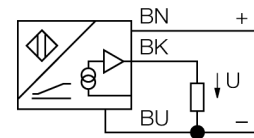
TURCK

Industrial
Automation



- 直径6.5 mm 的光滑圆柱
- 不锈钢1.4404
- 3线, 15...30 VDC
- 模拟量输出
- 0...10 V
- 电缆连接

接线图



功能原理

TURCK模拟量输出型电感式传感器可以实现简单控制。它可提供与被测物距离成比例的电流，电压及频率信号。在整个测量范围内的输出信号与被测物的距离成线性关系。

型号	BI1,5-EH6,5-LU
货号	1533002
测量范围 [A...B]	0.25...1.25mm
安装方式	齐平
修正系数	37#钢 = 1; 铝 = 0.3; 不锈钢 = 0.7; 黄铜 = 0.4
重复性	≤ 量程范围 A - B 的 1 % ≤ 0.5 %, 热起后0.5小时
重复性	≤ 10 μm ≤ 5 μm 上电后30分钟后可达
线性度	≤ 3 %
温度漂移	≤ ± 0.06 % / K
环境温度	-25...+70 °C
工作电压	15...30VDC
余波	≤ 10 % U _{ss}
空载电流 I ₀	≤ 8 mA
额定绝缘电压	≤ 0.5 kV
短路保护	是
断路/反极性保护	是/ 是
输出性能	3线, 模拟量输出
模拟量输出	0...10V
负载电阻/电压输出	≥ 4.7 kΩ
开关频率	200 Hz
设计	光滑圆柱, 6.5 mm
尺寸	42 mm
外壳材料	金属, V2A (1.4301)
感应面材料	塑料, 塑料, PA12-GF20
底帽	塑料, PP
连接	电缆
线缆材质	4 mm, LiFY-11Y, PUR, 2 m
线缆横截面	3 x 0.25mm ²
防震动性	55 Hz (1 mm)
防冲击性	30 g (11 ms)
防护等级	IP67
MTTF	751 years 符合SN 29500 (Ed.99) 40 °C认证

电感式传感器
模拟量输出型
BI1,5-EH6,5-LU

距离D	16 mm
距离W	4.5 mm
距离T	3 x B
距离S	12 mm
距离G	9 mm

B有效面积直径 \varnothing 6.5 mm



电感式传感器
模拟量输出型
BI1,5-EH6,5-LU

TURCK

Industrial
Automation

附件

型号	货号		尺寸图
IM43-13-SR	7540041	极限值监控器；信号通道；输入0/4...20mA或0/2...10V；可为2线或3线变送器/传感器供电；通过示教按钮设定极限值；三个继电器输出，每个继电器带一个常开触点；可插拔接线端子；27mm宽度；通用电源供电20...250VUC；极限值监控器的更多详细描述请见我们的“隔离栅”产品目录。	