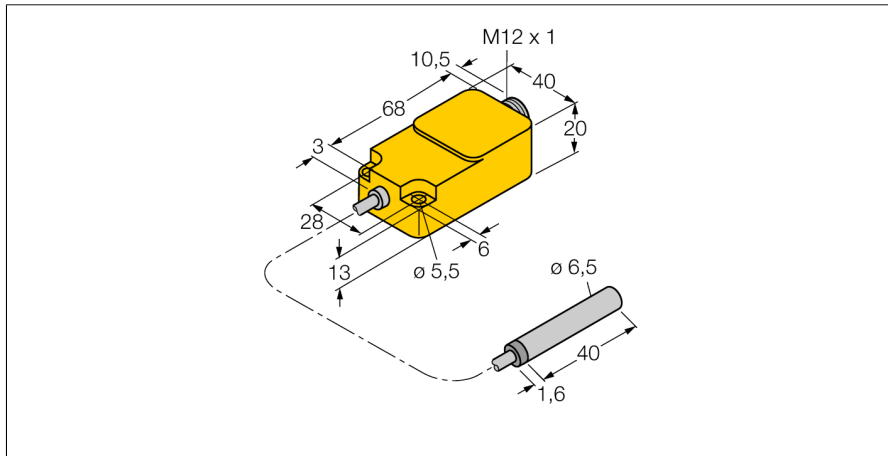


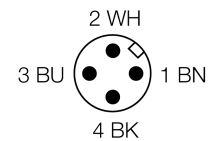
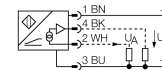
Inductieve sensor voor de materiaalherkenning

Bi1,5-EH6,5-0,2-Q20-2LU-H1141/S950



- gladde behuizing, 6,5 mm diameter
- roestvaststaal, 1.4404
- analoog
- 1x analoge uitgang met amplitude-analyse
- 1x analoge uitgang met fasen-analyse
- connector, M12 x 1

Aansluitschema



Type	Bi1,5-EH6,5-0,2-Q20-2LU-H1141/S950
Ident no.	1533010

Inbouwvoorwaarde	bondig
Temperatuurdrift	$\leq 0,5\%$, na 0,5 h opwarmtijd
Omgevingstemperatuur	$\leq \pm 0,06\%$ / K -25...+70 °C

Bedrijfsspanning U_s	15...30 VDC
Restriempelspanning	$\leq 10\%$ U_s
Eigen stroomopname I_s	≤ 8 mA
Nominale isolatiespanning	$\leq 0,5$ kV
Kortsluitbeveiliging	ja
Draadbreukbeveiliging / Omhoogbeveiliging	ja/ volledig
Uitgangsfunctie	4-draads, analoge uitgang
Spanningsuitgang	0...10V
Spanningsuitgang (fase)	$\geq 1... \leq 10$ VDC
Lastweerstand spanningsuitgang	$\geq 4,7$ k Ω
Metingvolgfrequentie	80 Hz

Bouwvorm	gladde behuizing, 6,5 mm
Afmetingen	41.6 mm
Materiaal behuizing	metaal, V2A (1.4301)
Materiaal actief vlak	kunststof, PA12-GF20
Eindkap	kunststof, PP
Aansluiting	male, M12 x 1
Vibratiebestendigheid	55 Hz (1 mm)
Schokbestendigheid	30 g (11 ms)
Beschermingsgraad	IP67
MTTF	751Jaren volgens SN 29500 (Ed. 99) 40°C

Functieprincipe

In heel wat bereiken is een snelle analyse van de gebruikte metalen vereist. Voorbeelden zijn de sortering van drankverpakking uit aluminium of blik of de onderscheiding van buizen uit verschillende materialen, die in een installatie worden geproduceerd. Turck heeft hiervoor een analoge inductieve sensor ontwikkeld, die niet alleen het amplitudesignaal analyseert maar ook het fasensignaal. De beide signalen worden analoog uitgegeven en kunnen met behulp van een sturing worden verbonden en bijgevolg mathematisch geanalyseerd. Het grote voordeel van deze inductieve analoge meetmethode is de afstandsonafhankelijke detectie van metalen.

**Inductieve sensor
voor de materiaalherkenning
Bi1,5-EH6,5-0,2-Q20-2LU-H1141/S950**

Afstand D	16 mm
Afstand W	4,5 mm
Afstand T	3 x B
Afstand S	12 mm
Afstand G	9 mm

Diameter van het actief vlak B \varnothing 6.5 mm



**Inductieve sensor
voor de materiaalherkenning
Bi1,5-EH6,5-0,2-Q20-2LU-H1141/S950**

Verbindingtoebehoren

Type	Ident no.		Afmetingen
PKG3M-2/TEL	6625385	aansluitkabel, M8-contrastconnector, recht, 3-polig, roestvaststalen moer, kabellengte: 2m, mantelmateriaal: PVC, zwart; cULus-homologatie; andere kabellengtes en uitvoeringen leverbaar, zie www.turck.com	