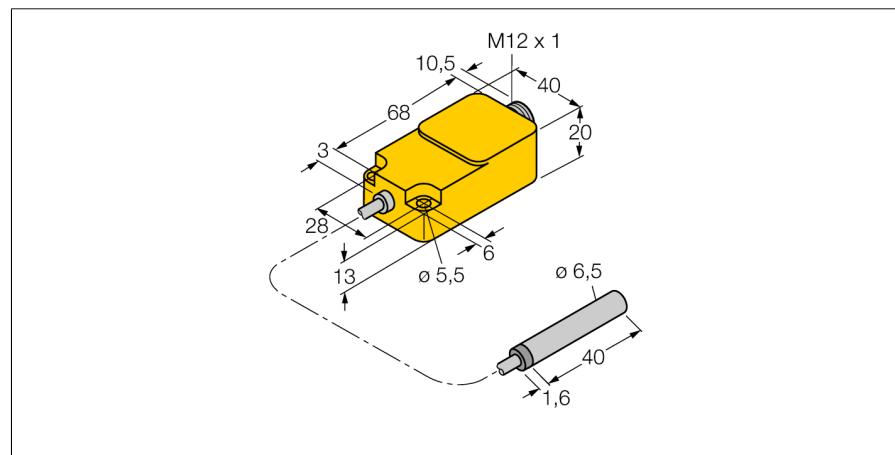
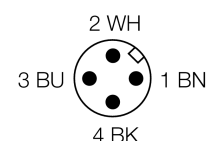
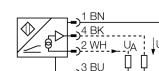


Индуктивный датчик для распознавания материала Bi1,5-EN6,5-0,2-Q20-2LU-H1141/S950

- гладкий цилиндр, диаметр 6.5 мм
- нержавеющая сталь, 1.4404
- аналоговый
- 1х аналоговый выход для оценки амплитуды
- 1х аналоговый выход для оценки фазы
- разъем M12 x 1

Схема подключения



Тип	Bi1,5-EN6,5-0,2-Q20-2LU-H1141/S950
Идент. №	1533010
Условия монтажа	заподлицо
Температурный дрейф	≤ 0.5 %, после прогрева 0.5 ч
Температура окружающей среды	≤ ± 0.06 %/K -25...+70 °C
Рабочее напряжение	15...30В =
Остаточная пульсация	≤ 10 % U _н
Ток холостого хода I ₀	≤ 8 мА
Номинальное напряжение на изоляции	≤ 0.5 кВ
Защита от короткого замыкания	да
Защита от обрыва провода/ обратной полярности	yes/ полн.
Выходная функция	4-проводн., аналоговый выход
выход по напряжению	0...10В
Напряжение на выходе (фаза)	≥ 1...≤ 10В DC
Сопrotивление нагрузки вольтового выхода	≥ 4.7 кΩ
Измерительные последовательности частот	80 Гц
Конструкция	гладкий цилиндр, 220 мм
Размеры	41.6 мм
Материал корпуса	Металл, AISI 304
Материал активной поверхности	пластмасса, пластмасса, PA12-GF20
Колпачок	пластмасса, PP
Соединение	разъем, M12 x 1
Вибростойкость	55 Гц (1 мм)
Ударопрочность	30 г (11 мс)
Класс защиты	IP67
MTTF	751лет в соответствии с SN 29500-(Изд. 99) 40 °C

Принцип действия

Во многих областях необходим быстрый анализ материалов. Данные примеры включают сортировку различных напитков, упаковка которых может быть из алюминия или олова, или трубок, сделанных из разных металлов на том же производстве. Компания Turck разработала для таких целей аналоговый индуктивный датчик, который выдает не только амплитудный сигнал, но и фазовый. Оба сигнала выводятся как аналоговые величины и могут обрабатываться математически, если используется процессорная ячейка. Большим преимуществом этого метода индуктивного аналогового измерения является то, что детектирование металлов не зависит от расстояния введения.

**Индуктивный датчик
для распознавания материала
Bi1,5-EN6,5-0,2-Q20-2LU-H1141/S950**

Расстояние D	16 мм
Расстояние W	4,5 мм
Расстояние T	3 x B
Расстояние S	12 мм
Расстояние G	9 мм

Диаметр активной области B \varnothing 6.5 мм



**Индуктивный датчик
для распознавания материала
Bi1,5-EN6,5-0,2-Q20-2LU-H1141/S950**

Установочная арматура

Наименование	Идент. №		Чертеж с размерами
PKG3M-2/TEL	6625385	Соединительный кабель, розетка M8, прямая, 3-конт., соединительная гайка из нерж ст. длина кабеля: 2 м, материал оболочки: ПВХ, черн.; сертификат cULus; возможны другие длины и материалы кабеля см. www.turck.com	