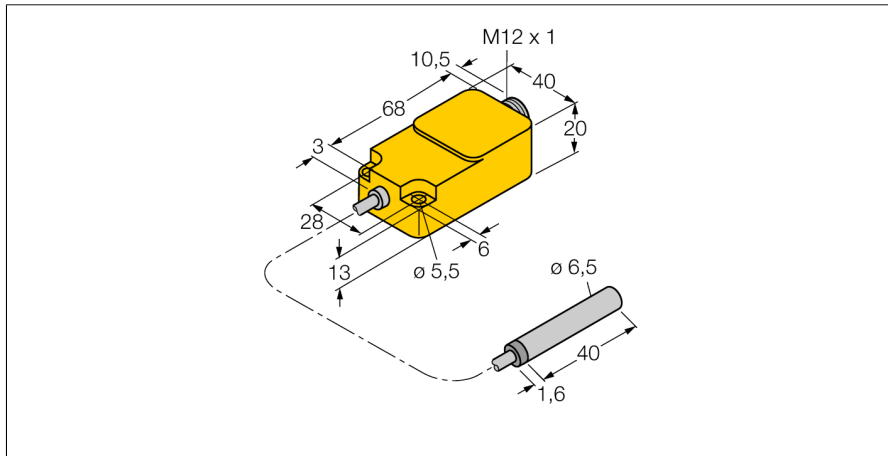
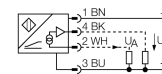


senzor inductiv pentru recunoaștere material Bi1,5-EH6,5-0,2-Q20-2LU-H1141/S950



- cilindric nefiletat, diametru 6.5 mm
- oțel INOX, 1.4404
- analogic
- 1x ieșire analogică pentru evaluarea amplitudinii
- 1x ieșire analogică pentru evaluarea fazei
- conector M12 x 1

Diagramă de conexiuni



| | |
|----------------------|------------------------------------|
| Descriere tip | Bi1,5-EH6,5-0,2-Q20-2LU-H1141/S950 |
| Număr identificare | 1533010 |

| | |
|----------------------------|---|
| Condiție de montare | Îngropat |
| Derivă de temperatură | ≤ 0.5 %, după un timp de pornire de 0.5 h |
| Temperatura mediului | ≤ ± 0.06 % / K -25...+70 °C |

| | |
|---|--------------------------|
| Tensiune de alimentare | 15...30Vcc |
| Ripul rezidual | ≤ 10 % U _s |
| Curent fără sarcină I ₀ | ≤ 8 mA |
| Tensiune nominală de izolare | ≤ 0.5 kV |
| Protecție la scurtcircuit | da |
| Protecție la întrerupere fir / alimentare inversă | da/ completă |
| ieșire | 4-fire, ieșire analogică |
| ieșire în tensiune | 0...10V |
| Tensiune de ieșire (fază) | ≥ 1...≤ 10Vcc |
| Rezistența de sarcină pentru ieșirea în tensiune | ≥ 4.7 kΩ |
| Frecvența de repetiție a secvenței de măsurare | 80 Hz |

| | |
|-------------------------|--|
| Design | Cilindru nefiletat, 6,5 mm |
| Dimensiuni | 41.6mm |
| Materialul carcasei | metal, AISI 304 |
| Materialul feței active | plastic, PA |
| Partea din spate | plastic, PP |
| Conectare | Conector, M12 x 1 |
| Rezistență la vibrații | 55 Hz (1 mm) |
| Rezistență la șoc | 30 g (11 ms) |
| Grad de protecție | IP67 |
| MTTF | 751ani conform SN 29500 (Ed. 99) 40 °C |

Principiu de funcționare

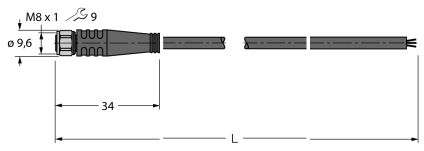
In many areas a quick analysis of the materials used is necessary. Examples include applications for sorting aluminum cans or galvanized steel cans. Turck has developed for this type of application an inductive analog sensor which processes both the amplitude and the phase of the signal. Both signals are available as analog outputs and can be processed with the help of a processing unit. The main advantage of this inductive-analog method is the fact that detection is not influenced by distance up to the object detected.

**senzor inductiv
pentru recunoaștere material
Bi1,5-EH6,5-0,2-Q20-2LU-H1141/S950**

TURCK

Industrial
Automation

Accesorii conectare

| Tip | Număr identificare | | Desen cu dimensiuni |
|-------------|-----------------------|---|---|
| PKG3M-2/TEL | 6625385 | Cablu de conectare, mamă M8, drept, 3-pini, piuliță din oțel inoxidabil, lungime cablu: 2 m, material manta: PVC, negru; certificare cULus; sunt disponibile alte lungimi și calități de cablu, pe www.turck.com |  |