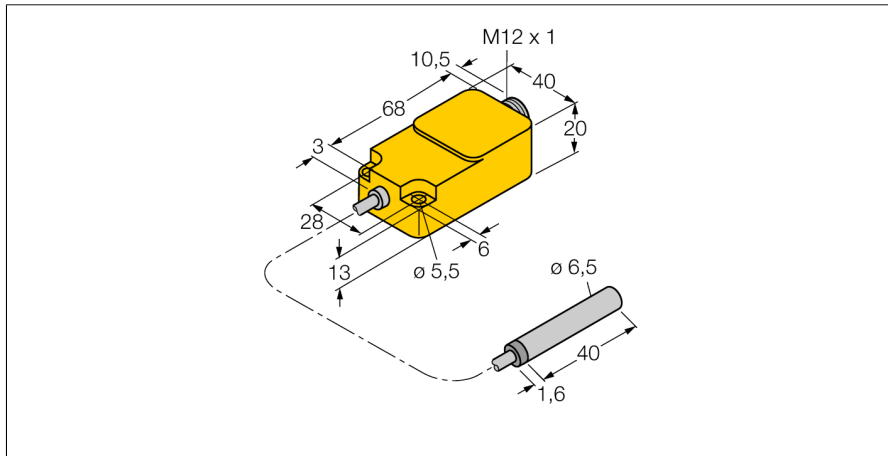
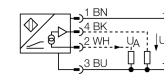


**Détecteur inductif  
pour la détection de matériaux  
Bi1,5-EH6,5-0,2-Q20-2LU-H1141/S950**



- tube lisse, diamètre 6,5 mm
- acier inoxydable, 1.4404
- analogique
- 1x sortie analogique avec analyse d'amplitude
- 1x sortie analogique avec analyse de phase
- connecteur, M12 x 1

**Schéma de raccordement**



<b>Type</b>	Bi1,5-EH6,5-0,2-Q20-2LU-H1141/S950
No. d'identité	1533010
<b>Condition de montage</b>	blindé
Dérive en température	≤ 0,5 %, après temps d'échauffement de 0,5 h
Température ambiante	≤ ± 0.06 % / K -25...+70 °C
<b>Tension de service</b>	15...30 VDC
Taux d'ondulation	≤ 10 % V <sub>crête à crête</sub>
Consommation propre à vide I <sub>0</sub>	≤ 8 mA
Tension d'isolement nominale	≤ 0.5 kV
Protection contre les courts-circuits	oui
Protection contre les ruptures de câble/inversions de polarité	oui/ entièrement
Fonction de sortie	4 fils, Sortie analogique
Sortie de tension	0...10V
Sortie de tension (phase)	≥ 1...≤ 10VDC
Résistance de charge de la sortie de tension	≥ 4.7 kΩ
Fréquence de mesure	80 Hz
<b>Format</b>	tube lisse, 6,5 mm
Dimensions	41.6 mm
Matériau de boîtier	métal, V2A (1.4301)
Matériau face active	plastique, PA12-GF20
Capuchon arrière	plastique, PP
Raccordement	connecteur, M12 x 1
Résistance aux vibrations	55 Hz (1 mm)
Résistance aux chocs	30 g (11 ms)
Type de protection	IP67
MTTF	751Années suivant SN 29500 (Ed. 99) 40°C

**Principe de fonctionnement**

Une analyse rapide des métaux utilisés est requise dans plusieurs domaines. Exemples sont : le triage de boîtes de boissons en aluminium ou fer-blanc ou la distinction de tuyaux en différents métaux, qui sont produits dans une installation. Turck a développé un détecteur inductif analogique à cet effet, évaluant non seulement le signal d'amplitude mais également le signal de mise en phase. Les deux signaux sont sortis de manière analogique et peuvent être liés à l'aide d'une commande et donc analysés mathématiquement. Le grand atout de ce détecteur inductif analogique est la détection de métaux indépendante de la distance.

**Détecteur inductif  
pour la détection de matériaux  
Bi1,5-EH6,5-0,2-Q20-2LU-H1141/S950**

Distance D	16 mm
Distance W	4,5 mm
Distance T	3 x B
Distance S	12 mm
Distance G	9 mm

Diamètre de la face active B                    Ø 6.5 mm



**Détecteur inductif  
pour la détection de matériaux  
Bi1,5-EH6,5-0,2-Q20-2LU-H1141/S950**

**TURCK**

Industrial  
Automation

**Accessoires de raccordement**

Type	No. d'identité		Dimensions
PKG3M-2/TEL	6625385	câble de raccordement, connecteur femelle M8, droit, 3 pôles, écrou de serrage inox, longueur de câble: 2m, matériau de gaine: PVC, noir; homologation cULus; d'autres longueurs de câble et versions livrables, voir <a href="http://www.turck.com">www.turck.com</a>	