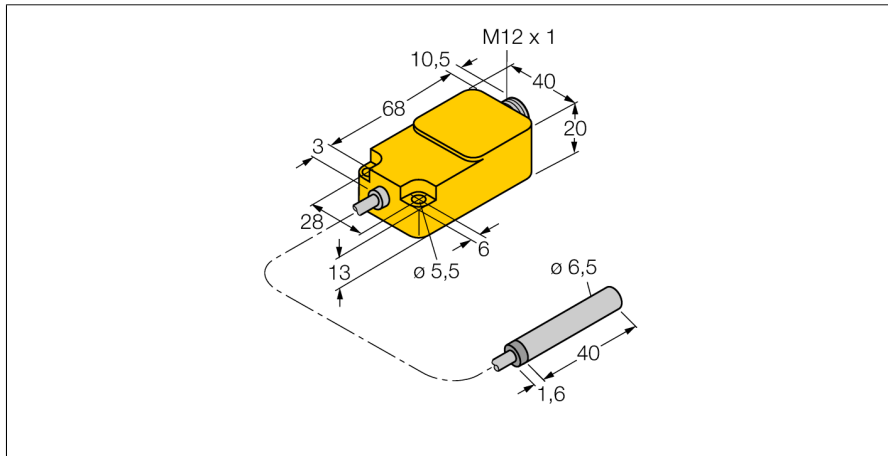


## 电感式传感器

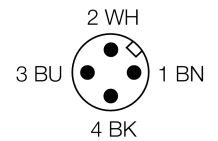
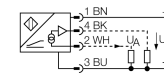
## 材料识别

Bi1,5-EH6,5-0,2-Q20-2LU-H1141/S950



- 直径6.5 mm 的光滑圆柱
- 不锈钢1.4404
- 模拟
- 用于检测幅度偏移的1路模拟量输出
- 用于检测相位的1路模拟量输出
- M12 x 1接插件

## 接线图



型号	Bi1,5-EH6,5-0,2-Q20-2LU-H1141/S950
货号	1533010
安装方式	齐平
温度漂移	≤ 0.5 %, 热起后0.5小时
环境温度	≤ ± 0.06 % / K -25...+70 °C
工作电压	15...30VDC
余波	≤ 10 % U <sub>ss</sub>
空载电流 I <sub>0</sub>	≤ 8 mA
额定绝缘电压	≤ 0.5 kV
短路保护	是
断路/反极性保护	是/ 是
输出性能	4线, 模拟量输出
模拟量输出	0...10V
输出电压(相位)	≥ 1...≤ 10VDC
负载电阻/电压输出	≥ 4.7 kΩ
开关频率	80 Hz
设计	光滑圆柱, 6.5 mm
尺寸	41.6 mm
外壳材料	金属, V2A (1.4301)
感应面材料	塑料, 塑料, PA12-GF20
底帽	塑料, PP
连接	接插件, M12 x 1
防震动性	55 Hz (1 mm)
防冲击性	30 g (11 ms)
防护等级	IP67
MTTF	751 years 符合SN 29500 (Ed.99) 40 °C认证

## 功能原理

很多应用需要快速确定材质。这些例子包括分拣由铝或锡制成的饮料罐，或区别在同一个工厂生产的由不同金属制成的管道。图尔克为此开发了模拟量输出型电感传感器，不仅处理振幅信号，还有相位信号。这两个信号都是模拟量输出，当使用处理元件时能够进行信号的算法处理。这种模拟量传感器的最大优势是检测金属可以不受距离的局限。

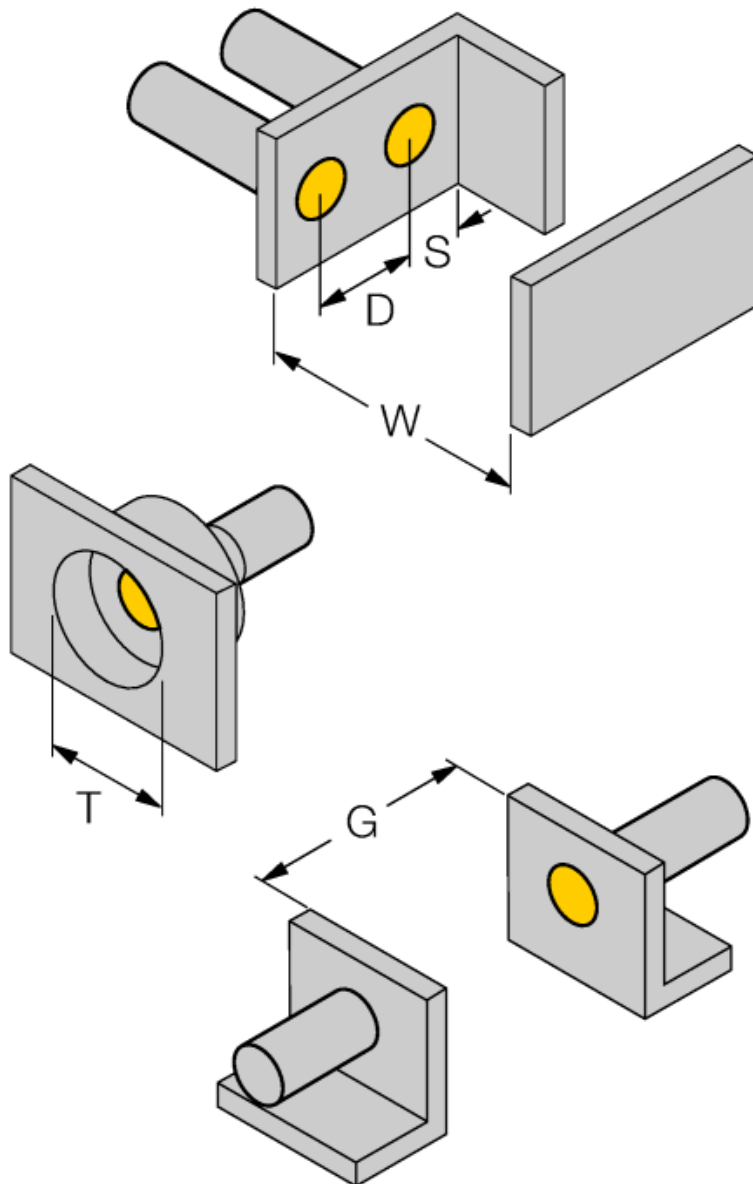
电感式传感器

材料识别

Bi1,5-EH6,5-0,2-Q20-2LU-H1141/S950

距离D	16 mm
距离W	4,5 mm
距离T	3 x B
距离S	12 mm
距离G	9 mm

B有效面积直径  $\varnothing$  6.5 mm



电感式传感器

材料识别

Bi1,5-EH6,5-0,2-Q20-2LU-H1141/S950

**TURCK**

Industrial  
Automation

### Wiring accessories

型号	货号		尺寸图
PKG3M-2/TEL	6625385	电缆连接，孔头 M8，直线型，3 针，不锈钢连接螺母，线缆长度：2 m；护套材质:PVC，黑色；cULus 认证；其他线路长度应可订货，详情参看see <a href="http://www.turck.com">www.turck.com</a>	