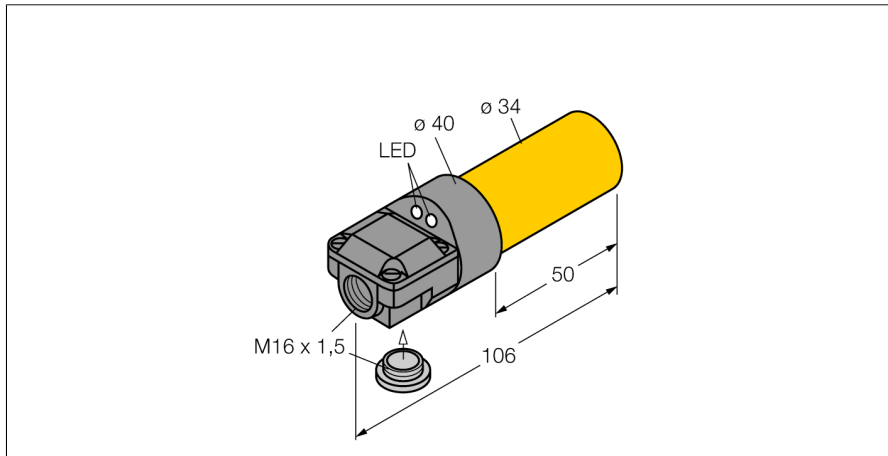


# Inductieve sensor NI20-K34SR-VP4X2

**TURCK**

Industrial  
Automation



- 2 kabeldoorvoeren (axiaal, radiaal)
- gladde behuizing, 34 mm diameter
- kunststof, PBT-GF30-V0
- DC 4-draads, 10...65 VDC
- wisselcontact, PNP-uitgang
- aansluitklemmenruimte

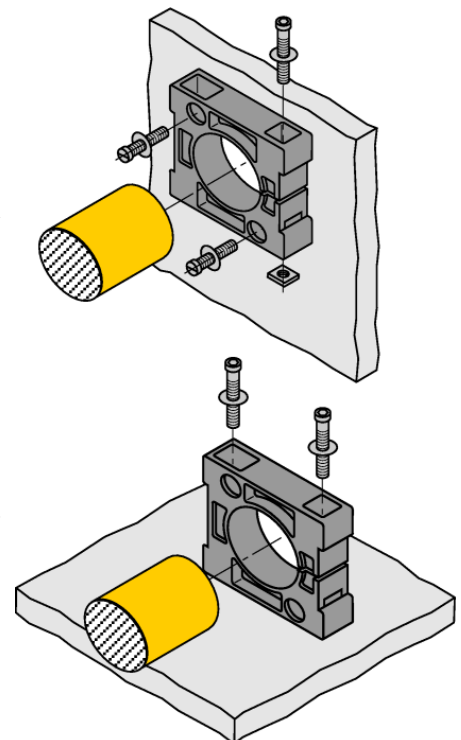
### Aansluitschema



### Functieprincipe

Inductieve sensoren detecteren contactloos en slijtagevrij metalen voorwerpen. Hiervoor gebruiken zij een hoogfrequent elektromagnetisch wisselveld, dat met het te detecteren voorwerp in wisselwerking treedt. Bij inductieve sensoren wordt dit veld door een LC-resonantiekring met een ferrietkern-spoel opgewekt.

Inductieve sensoren in een speciale uitvoering kunnen ingezet worden bij temperaturen vanaf -60°C of tot max. +250°C.



<b>Type</b>	NI20-K34SR-VP4X2
Ident no.	1565601
<b>Nominale schakelafstand Sn</b>	20 mm
Inbouwvoorwaarde	niet-bondig
Veilige schakelafstand	≤ (0,81 x Sn) mm
Correctiefactoren	St37 = 1; Al = 0,3; roestvast staal = 0,7; Ms = 0,4
Herhalingsnauwkeurigheid	≤ 2 % van eindwaarde
Temperatuurdrift	10 %
Hysteresis	3...15 %
Omgevingstemperatuur	-25...+70 °C
<b>Bedrijfsspanning U<sub>s</sub></b>	10...65 VDC
Restriempspanning	≤ 10 % U <sub>s</sub>
DC nominale bedrijfsstroom	≤ 200 mA
Eigen stroomopname I <sub>e</sub>	≤ 15 mA
Reststroom	≤ 0.1 mA
Nominale isolatiespanning	≤ 0.5 kV
Kortsluitbeveiliging	ja
Spanningsverlies bij I <sub>e</sub>	≤ 1.8 V
Draadbreukbeveiliging / Omhoogbeveiliging	ja/ volledig
Uitgangsfunctie	4-draads, wisselcontact, PNP
Schakelfrequentie	0.5 kHz
<b>Bouwvorm</b>	gladde behuizing, 34 mm
Afmetingen	106 mm
Materiaal behuizing	kunststof, PBT-GF30-V0
Materiaal actief vlak	kunststof, PBT
Aansluiting	aansluitklemmenruimte
Klemvermogen	≤ 2.5 mm <sup>2</sup>
Vibratiebestendigheid	55 Hz (1 mm)
Schokbestendigheid	30 g (11 ms)
Beschermingsgraad	IP67
MTTF	2283Jaren volgens SN 29500 (Ed. 99) 40°C
<b>Bedrijfsspanningsindicatie</b>	LEDgroen
Schakeltoestandsindicatie	LEDgeel
Meegeleverd	BS34.1, 2 M5 schroeven, schroefbevestiging, afsluitstop

# Inductieve sensor NI20-K34SR-VP4X2

**TURCK**

Industrial  
Automation

---

Afstand W	3 x Sn
Afstand T	3 x B
Afstand S	1,5 x B
Afstand G	6 x Sn
Afstand N	20 mm

---

Diameter van het actief vlak B                     $\varnothing$  34 mm

---

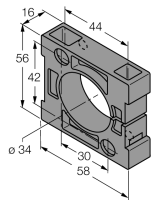


# Inductieve sensor NI20-K34SR-VP4X2

**TURCK**

Industrial  
Automation

## Toebehoren

Type	Ident no.		Afmetingen
BS34.1	6946010	bevestigingsbeugel: materiaal montageblok (PBT-GF20-V0); afmetingen (58 mm x 56 mm x 16 mm), meegeleverd (2 M5-schroeven voor bodemmontage)	
BS34.1-WMS	6946009	schroevenset voor wandmontage	