

senzor inductiv NI20-K34SR-VP4X2

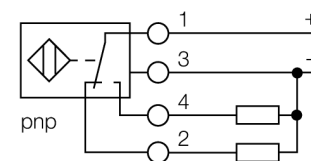
TURCK

Industrial
Automation



- 2 intrări pentru cablu (axial, radial)
- cilindric nefiletat, diametru 34 mm
- plastic, PBT-GF30-V0
- 4-fire c.c., 10..0.65 VCC
- comutator, ieșire pnp
- cameră de borne

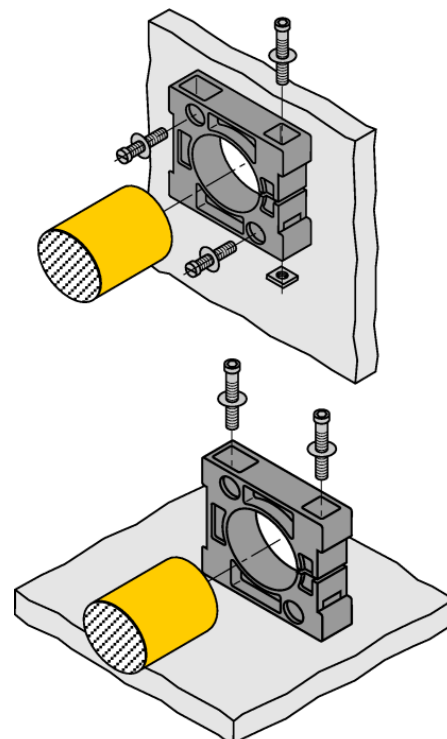
Diagramă de conexiuni



Principiu de funcționare

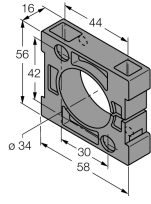
Senzorii inductivi sunt destinați detecției fără contact și fără uzură a obiectelor metalice. În acest scop, se folosește un câmp electromagnetic alternativ de înaltă frecvență, care interacționează cu obiectul de sesizat. Senzorii inductivi generează acest câmp printr-un circuit RLC cu bobină de ferită.

Oferim versiuni speciale pentru temperaturi de -60 °C până la +250 °C.



Descriere tip	NI20-K34SR-VP4X2
Număr identificare	1565601
Distanță nominală de sesizareS_n	20 mm
Condiție de montare	degajat
Domeniu de sesizare asigurat	$\leq (0,81 \times S_n)$ mm
Factori de corecție	St37 = 1; Al = 0.3; oțel inoxidabil = 0.7; Ms = 0.4
Repetabilitate	$\leq 2\%$ din capătul de scală
Derivă de temperatură	10 %
Histerzis	3...15 %
Temperatura mediului	-25...+70 °C
Tensiune de alimentare	10...65Vcc
Riplită reziduală	$\leq 10\%$ U_{ss}
Curent nominal de alimentare în c.c.	≤ 200 mA
Curent fără sarcină I_o	≤ 15 mA
Curent rezidual	≤ 0.1 mA
Tensiune nominală de izolare	≤ 0.5 kV
Protecție la scurtcircuit	da
Cădere de tensiune U_{al}	≤ 1.8 V
Protecție la întrerupere fir / alimentare inversă	da/ completă
Ieșire	4-fire, interschimbabil, pnp
Frecvență de comutare	0.5 kHz
Design	Cilindru nefiletat, 34 mm
Dimensiuni	106mm
Materialul carcasei	plastic, PBT
Materialul feței active	plastic, PBT
Conectare	Cutie borne
Secțiune conductor	≤ 2.5 mm ²
Rezistență la vibrații	55 Hz (1 mm)
Rezistență la șoc	30 g (11 ms)
Grad de protecție	IP67
MTTF	2283ani conform SN 29500 (Ed. 99) 40 °C
Indicator al tensiunii de lucru	LED verde
Indicare stare	LED galben
Accesorii incluse	BS34.1, 2 șuruburi M5, presetupă, capace de protecție

Accesorii

Tip	Număr identificare		Desen cu dimensiuni
BS34.1	6946010	colier de fixare: material pentru suport de montare (PBT-GF20-V0); dimensiuni (58 mm x 56 mm x 16 mm), inclus la livrare (2 șuruburi M5 pentru montarea bazei)	
BS34.1-WMS	6946009	set șuruburi pentru montarea pe perete	