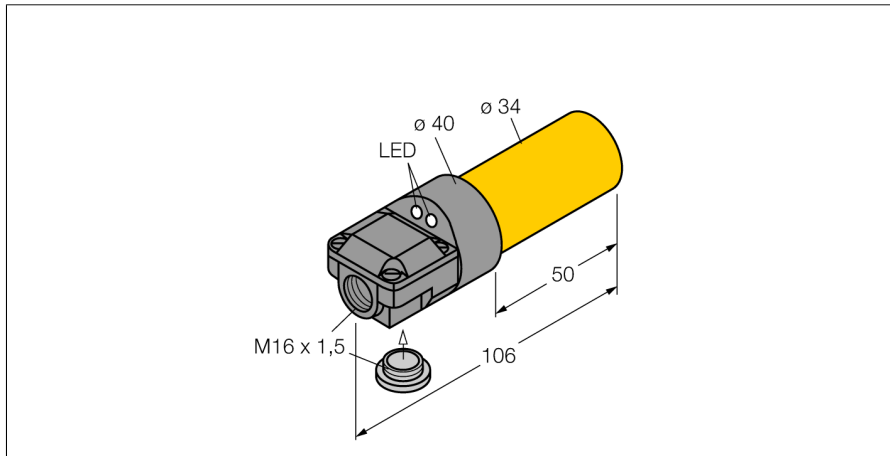
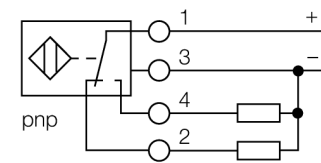


**sensor inductivo
NI20-K34SR-VP4X2**



- 2 entradas por cable (axial, radial)
- tubo liso, diámetro de 34 mm
- plástico, PBT-GF30-V0
- 4 hilos DC, 10...65 VDC
- contacto inversor, salida PNP
- caja de bornes

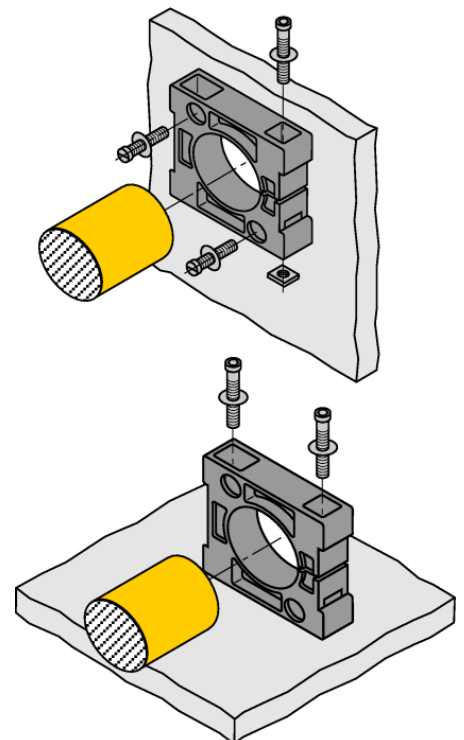
Esquema de conexiones



Principio de funcionamiento

Los sensores inductivos detectan sin desgaste ni contacto los objetos metálicos. Para ello utilizan un campo electromagnético alterno de alta frecuencia que interactúa con el objeto. En los sensores inductivos, este campo es generado por un circuito LC de resonancia con bobina de núcleo de ferrita.

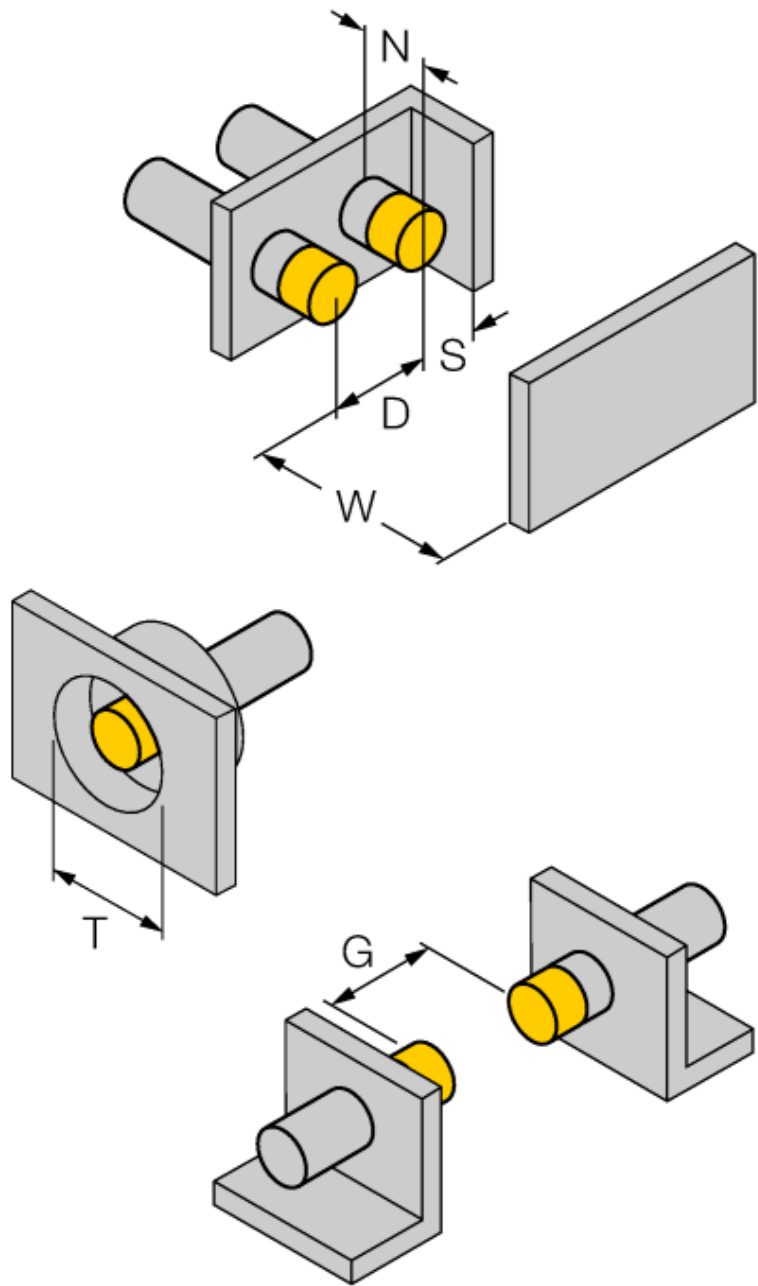
Los sensores inductivos de construcción especial son adecuados para temperaturas de -60 hasta +250°C.



| | |
|--|--|
| Designación de tipo | NI20-K34SR-VP4X2 |
| Nº de identificación | 1565601 |
| Distancia de conmutación nominal Sn | 20 mm |
| Condición para el montaje | no enrasado |
| Distancia de conmutación asegurada | ≤ (0,81 x Sn) mm |
| Factor de corrección | St37 = 1; Al = 0,3; acero inoxidable = 0,7; Ms = 0,4 |
| Precisión de repetición | ≤ 2 % v. f. |
| Variación de temperatura | 10 % |
| Histéresis | 3...15 % |
| Temperatura ambiente | -25... +70°C |
| Tensión de servicio | 10...65 VDC |
| Ondulación residual | ≤ 10 % U _{ss} |
| Corriente DC nominal | ≤ 200 mA |
| Corriente sin carga I ₀ | ≤ 15 mA |
| Corriente residual | ≤ 0.1 mA |
| Tensión nominal de aislamiento | ≤ 0.5 kV |
| Protección cortocircuito | sí |
| Fallo de la tensión en I ₀ | ≤ 1.8 V |
| Protección ante corto-circuito/polaridad inversa | sí/ completa |
| Función de salida | 4 hilos, contacto inversor, PNP |
| Frecuencia de conmutación | 0.5 kHz |
| Modelo | cilindro liso, 34 mm |
| Medidas | 106 mm |
| Material de la carcasa | plástico, PBT |
| Material de la cara activa | plástico, PBT |
| Conexión | caja de bornes |
| Capacidad de fijación | ≤ 2.5 mm ² |
| Resistencia a la vibración | 55 Hz (1 mm) |
| Resistencia al choque | 30 g (11 ms) |
| Grado de protección | IP67 |
| MTTF | 2283Años según SN 29500 (ed. 99) 40°C |
| Indicación de la tensión de servicio | LED verde |
| Indicación estado de conmutación | LED amarillo |
| Incluido en el equipamiento | BS34.1, 2 tornillos M5, atornilladura, tapón |

**sensor inductivo
NI20-K34SR-VP4X2**

| | |
|------------------------------|---------|
| Distancia W | 3 x Sn |
| Distancia T | 3 x B |
| Distancia S | 1,5 x B |
| Distancia G | 6 x Sn |
| Distancia N | 20 mm |
| <hr/> | |
| Diámetro de la cara activa B | Ø 34 mm |

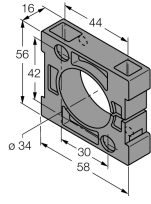


**sensor inductivo
NI20-K34SR-VP4X2**

TURCK

Industrial
Automation

Accesorios

| Modelo | N° de identificación | | Dibujo acotado |
|------------|----------------------|--|---|
| BS34.1 | 6946010 | abrazadera de fijación: material de soporte de montaje (PBT-GF-V0); dimensiones (58mm x 56 mm x 16 mm), accesorio incluido (2 tornillos M5 para montaje de base) |  |
| BS34.1-WMS | 6946009 | tornillos para montaje en pared | |