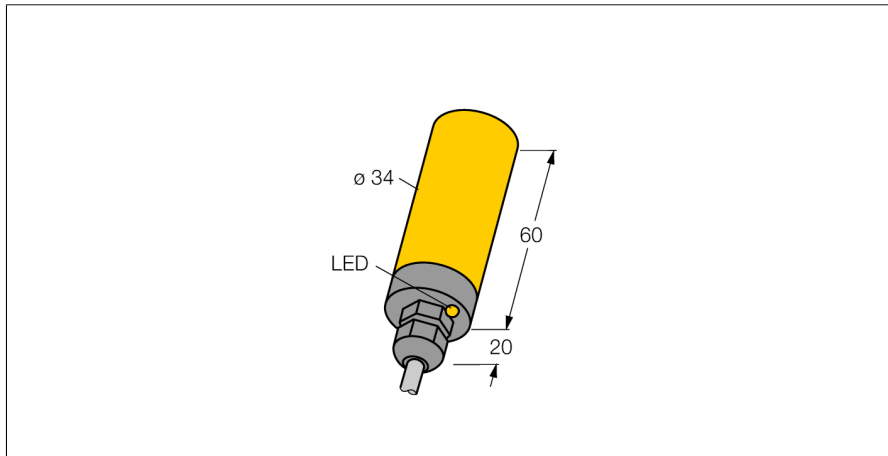


Inductieve sensor NI20-K34-VP4X

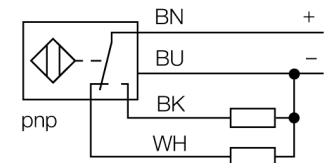
TURCK

Industrial
Automation



- gladde behuizing, 34mm diameter
- kunststof, PBT-GF30-V0
- DC 4-draads, 10...65 VDC
- wisselcontact, PNP-uitgang
- kabelaansluiting

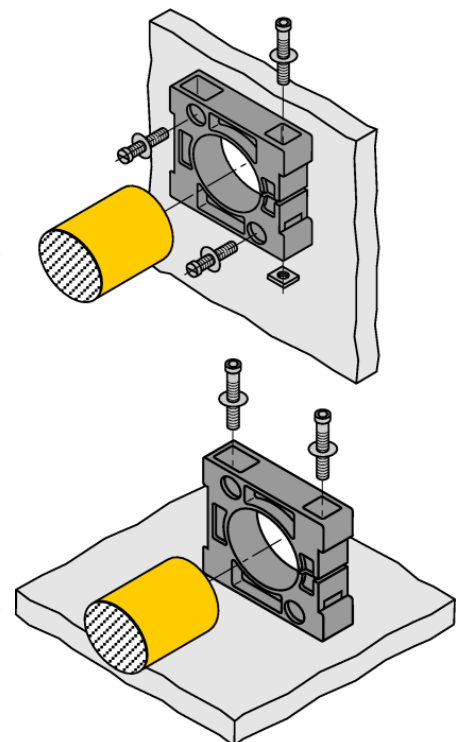
Aansluitschema



Functieprincipe

Inductieve sensoren detecteren contactloos en slijtagevrij metalen voorwerpen. Hiervoor gebruiken zij een hoogfrequent elektromagnetisch wisselveld, dat met het te detecteren voorwerp in wisselwerking treedt. Bij inductieve sensoren wordt dit veld door een LC-resonantiekering met een ferrietkern-spoel opgewekt.

Inductieve sensoren in een speciale uitvoering kunnen ingezet worden bij temperaturen vanaf -60°C of tot max. +250°C.



Type	NI20-K34-VP4X
Ident no.	1565602
Nominale schakelafstand Sn	20 mm
Inbouwvoorwaarde	niet-bondig
Veilige schakelafstand	≤ (0,81 x Sn) mm
Correctiefactoren	St37 = 1; Al = 0,3; roestvast staal = 0,7; Ms = 0,4
Herhalingsnauwkeurigheid	≤ 2 % van eindwaarde
Temperatuurdrift	10 %
Hysteresis	3...15 %
Omgevingstemperatuur	-25...+70 °C
Bedrijfsspanning U_s	10...65 VDC
Restriempelspanning	≤ 10 % U _s
DC nominale bedrijfsstroom	≤ 200 mA
Eigen stroomopname I ₀	≤ 15 mA
Reststroom	≤ 0.1 mA
Nominale isolatiespanning	≤ 0.5 kV
Kortsluitbeveiliging	ja
Spanningsverlies bij I _e	≤ 1.8 V
Draadbreukbeveiliging / Omhoogbeveiliging	ja/ volledig
Uitgangsfunctie	4-draads, wisselcontact, PNP
Schakelfrequentie	0.5 kHz
Bouwworm	gladde behuizing, 34 mm
Afmetingen	80 mm
Materiaal behuizing	kunststof, PBT-GF30-V0
Materiaal actief vlak	kunststof, PBT
Eindkap	kunststof, PBT-GF30-V0
Aansluiting	Kabel
Kabeluitvoering	5.2 mm, LifYY, PVC, 2 m
Kabeldoorsnede	4x 0.34mm ²
Vibratiebestendigheid	55 Hz (1 mm)
Schokbestendigheid	30 g (11 ms)
Beschermingsgraad	IP67
MTTF	2283Jaren volgens SN 29500 (Ed. 99) 40°C
Schakeltoestandsindicatie	LEDgeel
Meegeleverd	BS34.1, 2 M5 schroeven, schroefbevestiging, afsluitstop

Inductieve sensor NI20-K34-VP4X

TURCK

Industrial
Automation

Afstand W	3 x Sn
Afstand T	3 x B
Afstand S	1,5 x B
Afstand G	6 x Sn
Afstand N	20 mm

Diameter van het actief vlak B \varnothing 34 mm

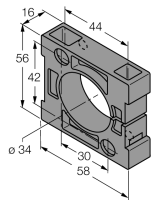


Inductieve sensor NI20-K34-VP4X

TURCK

Industrial
Automation

Toebehoren

Type	Ident no.		Afmetingen
BS34.1	6946010	bevestigingsbeugel: materiaal montageblok (PBT-GF20-V0); afmetingen (58 mm x 56 mm x 16 mm), meegeleverd (2 M5-schroeven voor bodemmontage)	
BS34.1-WMS	6946009	schroevenset voor wandmontage	