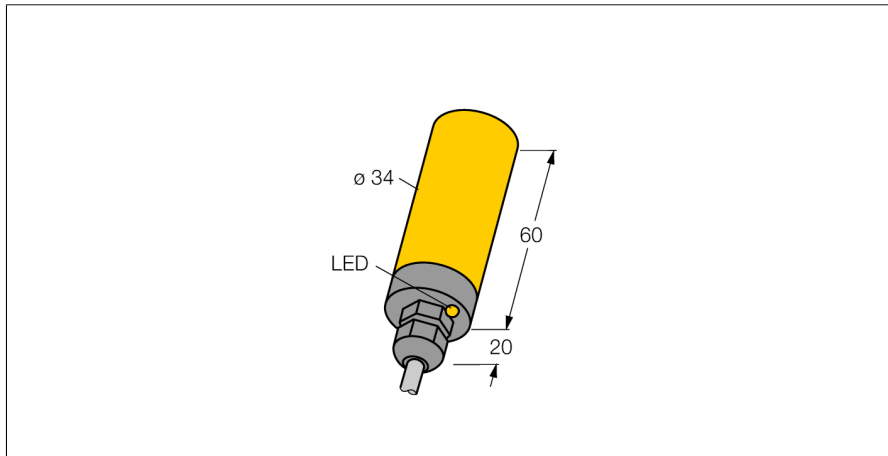


Induktiver Sensor NI20-K34-VP4X

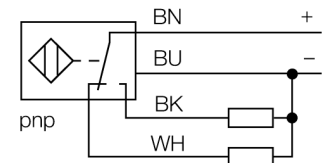
TURCK

Industrielle
Automation



- glattes Rohr, 34mm Durchmesser
- Kunststoff, PBT-GF30-V0
- DC 4-Draht, 10...65 VDC
- Wechsler, PNP-Ausgang
- Kabelanschluss

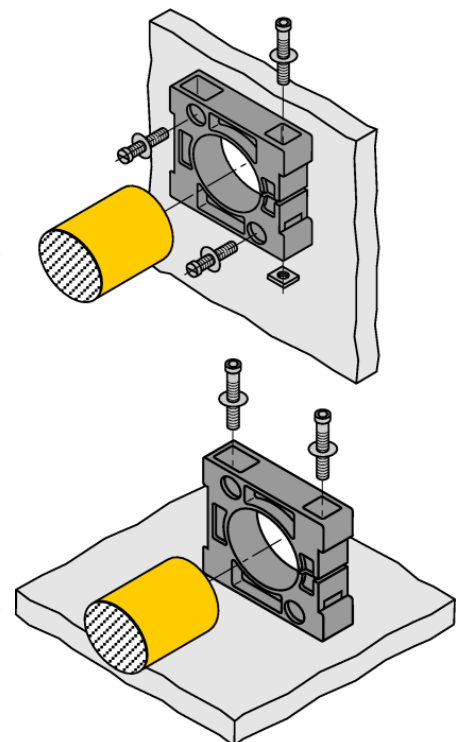
Anschlussbild



Funktionsprinzip

Induktive Sensoren erfassen berührungslos und verschleißfrei metallische Objekte. Dazu benutzen sie ein hochfrequentes elektromagnetisches Wechselfeld, das mit dem Erfassungsobjekt in Wechselwirkung tritt. Bei induktiven Sensoren wird dieses Feld von einem LC-Resonanzkreis mit einer Ferritkern-Spule erzeugt.

Induktive Sensoren lassen sich als Spezialausführungen bei Temperaturen ab -60°C oder bis zu $+250^{\circ}\text{C}$ einsetzen.



Typenbezeichnung	NI20-K34-VP4X
Ident-Nr.	1565602
Bemessungsschaltabstand S_n	20 mm
Einbaubedingung	nicht bündig
Gesicherter Schaltabstand	$\leq (0,81 \times S_n)$ mm
Korrekturfaktoren	St37 = 1; Al = 0,3; Edelstahl = 0,7; Ms = 0,4
Wiederholgenauigkeit	$\leq 2\%$ v.E
Temperaturdrift	10 %
Hysterese	3...15 %
Umgebungstemperatur	$-25...+70^{\circ}\text{C}$
Betriebsspannung	10... 65 VDC
Restwelligkeit	$\leq 10\%$ U_{ss}
DC Bemessungsbetriebsstrom	≤ 200 mA
Leerlaufstrom I_0	≤ 15 mA
Reststrom	$\leq 0,1$ mA
Bemessungsisolationsspannung	$\leq 0,5$ kV
Kurzschlusschutz	ja
Spannungsfall bei I_0	$\leq 1,8$ V
Drahtbruchsicherheit / Verpolungsschutz	ja/ vollständig
Ausgangsfunktion	Vierdraht, Wechsler, PNP
Schaltfrequenz	0,5 kHz
Bauform	Glattrohr, 34 mm
Abmessungen	80 mm
Gehäusewerkstoff	Kunststoff, PBT-GF30-V0
Material aktive Fläche	Kunststoff, PBT-GF30-V0
Endkappe	Kunststoff, PBT-GF30-V0
Anschluss	Kabel
Kabelqualität	5,2 mm, LifYY, PVC, 2 m
Kabelquerschnitt	$4 \times 0,34\text{mm}^2$
Vibrationsfestigkeit	55 Hz (1 mm)
Schockfestigkeit	30 g (11 ms)
Schutzart	IP67
MTTF	2283 Jahre nach SN 29500 (Ed. 99) 40°C
Schaltzustandsanzeige	LED, gelb
Im Lieferumfang enthalten	BS34.1, 2 Schrauben M5, Verschraubung, Blindstopfen

**Induktiver Sensor
NI20-K34-VP4X**

Abstand W	3 x Sn
Abstand T	3 x B
Abstand S	1,5 x B
Abstand G	6 x Sn
Abstand N	20 mm

Durchmesser der aktiven Fläche B Ø 34 mm

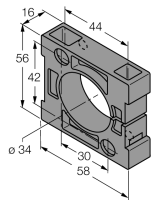


Induktiver Sensor NI20-K34-VP4X

TURCK

Industrielle
Automation

Zubehör

Typ	Ident-Nr.		Maßbild
BS34.1	6946010	Befestigungsschelle: Werkstoff Montageblock (PBT-GF20-V0); Abmessungen (58 mm x 56 mm x 16 mm), im Lieferumfang enthalten (2 Schrauben M5 zur Bodenmontage)	
BS34.1-WMS	6946009	Wand-Montagen-Schraubenset	